

SPECYFIKACJE TECHNICZNE WYKONANIA I ODBIORU ROBÓT BUDOWLANYCH

Temat dokumentacji: **Projekt budowlany ogrodzenia Leśniczówki Zapowiednik,
na działce Nr 35/7, obręb: 0001 Bączek.**

Lokalizacja: **Leśniczówka Zapowiednik**
Sumin 63, 83-200 Starogard Gdański
Działka Nr: 35/7, obręb - 0001 Bączek

Inwestor: **Nadleśnictwo Starogard**
Adres **Ul. Gdańska 12**
administracyjny: **83-200 Starogard Gdański.**

Opracował: **mgr inż. Krzysztof Domachowski**

upr. bud. POM/0349/OWOK/11

Lp	Numer	Nazwa specyfikacji	KOD CPV
1.	ST-00.01	Wymagania ogólne	
2.	SST-00.01 -B-01.01	Roboty ziemne – wykopy ręczne	45111200-0
3.	SST-00.01 -B-01.02	Roboty fundamentowe i konstrukcyjno budowlane	45262300-4
4.	SST-00.01 -B-01.03	Roboty rozbiórkowe	45111100-9 45111220-6
5.	SST-00.01 -B-01.04	Podłoża i podkłady z zapraw i betonu	45262000-1
6.	SST-00.01 -B-01.05	Ogrodzenie	45233250-6
7.	SST-00.01 -B-01.06	Nawierzchnia z kostki	45342000-6

SZCZEGÓŁOWA SPECYFIKACJA TECHNICZNA

wymiany ogrodzenia Leśniczówki Zapowiednik na działce Nr 35/7, obręb 0001 Bączek

Spis treści:

1.	Strona tytułowa	1
2.	Spis treści	2
3.	ST-00.01 Wymagania ogólne	3
4.	SST-00.01 -B-01.01 Roboty ziemne – wykopy ręczne	19
5.	SST-00.01 -B-01.02 Roboty fundamentowe i konstrukcyjno budowlane	22
6.	SST-00.01 -B-01.03 Roboty rozbiórkowe	37
7.	SST-00.01 -B-01.04 Podłoża i podkłady z zapraw i betonu	40
8.	SST-00.01 -B-01.05 Ogrodzenie	49
9.	SST-00.01 -B-01.06 Nawierzchnia z kostki	57

SZCZEGÓŁOWA SPECYFIKACJA TECHNICZNA

wymiany ogrodzenia Leśniczówki Zapowiednik na działce Nr 35/7, obręb 0001 Bączek

ST-00.01 WYMAGANIA OGÓLNE

1.0 CZĘŚĆ OGÓLNA

1.1 Nazwa zadania: Wymiana ogrodzenia Leśniczówki Zapowiednik na działce Nr 35/7, obręb 0001 Bączek

1.2 Lokalizacja: Sumin 63, 83-200 Starogard Gdański .

1.3 Przedmiot i zakres robót budowlanych.

Przedmiotem opracowania są „Wymagania ogólne” dotyczące wykonania i odbioru robót budowlanych dla zadania pn: „Wymiana ogrodzenia Leśniczówki Zapowiednik na działce Nr 35/7, obręb 0001 Bączek”.

Niniejsza specyfikacja techniczna stanowi obowiązującą podstawę opracowania Szczegółowych Specyfikacji Technicznych (SST) stosowanych jako dokument przetargowy i kontraktowy przy zleceniu i realizacji robót wymienionych w pkt. 1.1.

Ustalenia zawarte w niniejszej specyfikacji obejmują „Wymagania ogólne”, wspólne dla robót objętych niżej wymienionymi specyfikacjami technicznymi:

Lp	Numer	Nazwa specyfikacji	KOD CPV
1.	ST-00.01	Wymagania ogólne	
2.	SST-00.01 -B-01.01	Roboty ziemne – wykopy ręczne	45111200-0
3.	SST-00.01 -B-01.02	Roboty fundamentowe i konstrukcyjno budowlane	45262300-4
4.	SST-00.01 -B-01.03	Roboty rozbiórkowe	45111100-9 45111220-6
5.	SST-00.01 -B-01.04	Podłoża i podkłady z zapraw i betonu	45262000-1
6.	SST-00.01 -B-01.05	Ogrodzenie	45233250-6
7.	SST-00.01 -B-01.06	Nawierzchnia z kostki	45342000-6

1.4. Ogólne wymagania dotyczące robót

Wykonawca robót jest odpowiedzialny za jakość ich wykonania oraz za ich zgodność z dokumentacją projektową, SST i poleceniami Inspektora nadzoru.

Polecenia Inspektora nadzoru będą wykonywane nie później niż w czasie przez niego wyznaczonym, po ich otrzymaniu przez Wykonawcę, pod groźbą wstrzymania robót.

Skutki finansowe z tego tytułu poniesie Wykonawca.

1.4.1. Przekazanie terenu budowy

Zamawiający, w terminie określonym w dokumentach umowy, protokolarnie przekaze Wykonawcy teren budowy wraz ze wszystkimi wymaganymi uzgodnieniami prawnymi i administracyjnymi. Przekaze Dziennik budowy oraz dwa egzemplarze dokumentacji projektowej i dwa komplety SST. Poda lokalizacje i współrzędne istniejących punktów głównych obiektu oraz reperów.

1.5.2. Dokumentacja projektowa

Przekazana dokumentacja projektowa ma zawierać opis, część graficzna, obliczenia i dokumenty, zgodne z wykazem podanym w szczegółowych warunkach umowy, uwzględniającym podział na dokumentacje projektową:

A - dostarczoną przez Zamawiającego,

B - sporządzoną przez Wykonawcę w ramach ceny kontraktowej i zawierająca:

1. Plan Zapewnienia Jakości (PZJ)

2. Plan BHP

3. Rysunki warsztatowe i wykonawcze wymagane przez Inspektora

4. Dokumentacja powykonawcza

5. Dokumentacja do odbiorów branżowych i końcowego

1.5.3. Zgodność robót z dokumentacją projektową i SST

Dokumentacja projektowa, SST oraz dodatkowe dokumenty przekazane Wykonawcy przez Inspektora nadzoru stanowią załączniki do umowy, a wymagania wyszczególnione w choćby jednym z nich są obowiązujące dla Wykonawcy tak, jakby zawarte były w całej dokumentacji.

SZCZEGÓŁOWA SPECYFIKACJA TECHNICZNA

wymiany ogrodzenia Leśniczówki Zapowiednik na działce Nr 35/7, obręb 0001 Bączek

W przypadku rozbieżności w ustaleniach poszczególnych dokumentów obowiązuje kolejność ich ważności wymieniona w „Ogólnych warunkach umowy”.

Wykonawca nie może wykorzystywać błędów lub opuszczeń w dokumentach kontraktowych, a o ich wykryciu winien natychmiast powiadomić Inspektora nadzoru, który dokona odpowiednich zmian i poprawek.

W przypadku stwierdzenia ewentualnych rozbieżności podane na rysunku wielkości liczbowe są ważniejsze od odczytu ze skali rysunków.

Wszystkie wykonane roboty i dostarczone materiały mają być zgodne z dokumentacją projektową i SST.

Wielkości określone w dokumentacji projektowej i w SST będą uważane za wartości docelowe, od których dopuszczalne są odchylenia w ramach określonego przedziału tolerancji.

Cechy materiałów i elementów budowli muszą być jednorodne i wykazywać zgodność z określonymi wymaganiami, a rozrzuty cech nie mogą przekraczać dopuszczalnego przedziału tolerancji.

W przypadku gdy dostarczone materiały lub wykonane roboty nie będą zgodne z dokumentacją projektową lub SST i mają wpływ na niezadowalającą jakość elementu budowli, to takie materiały zostaną zastąpione innymi, a elementy budowli rozebrane i wykonane ponownie na koszt Wykonawcy.

1.5.4. Zabezpieczenie terenu budowy

Wykonawca jest zobowiązany do zabezpieczenia terenu budowy w okresie trwania realizacji kontraktu aż do zakończenia i odbioru ostatecznego robót.

Wykonawca dostarczy, zainstaluje i będzie utrzymywać tymczasowe urządzenia zabezpieczające, w tym: ogrodzenia, poręcze, zapory, oświetlenie, sygnały i znaki ostrzegawcze, dozorców, wszelkie inne środki niezbędne do ochrony robót, bezpieczeństwa pojazdów i pieszych, wygody społeczności i innych.

Wykonawca zapewni stałe warunki widoczności w dzień i w nocy tych zapór i znaków, dla których jest to nieodzowne ze względów bezpieczeństwa.

Wszystkie znaki, zapory i inne urządzenia zabezpieczające będą akceptowane przez Inspektora nadzoru.

Koszt zabezpieczenia terenu budowy nie podlega odrębnej zapłacie i przyjmuje się, że jest włączony w cenę umowną.

Fakt przystąpienia do robót Wykonawca obwieści publicznie przed ich rozpoczęciem w sposób uzgodniony z Inspektorem nadzoru oraz przez umieszczenie, w miejscach i ilościach określonych przez Inspektora nadzoru, tablic informacyjnych, których treść będzie zatwierdzona przez Inspektora nadzoru.

Tablice informacyjne będą utrzymywane przez Wykonawcę w dobrym stanie przez cały okres realizacji robót.

1.5.5. Ochrona środowiska w czasie wykonywania robót

Wykonawca ma obowiązek znać i stosować, w czasie prowadzenia robót, wszelkie przepisy dotyczące ochrony środowiska naturalnego.

W okresie trwania budowy i wykonywania robót wykończeniowych Wykonawca będzie:

- a) utrzymywał teren budowy w stanie bez wody stojącej,
- b) podejmował wszelkie konieczne kroki mające na celu stosowanie się do przepisów i norm dotyczących ochrony środowiska na terenie i wokół terenu budowy oraz będzie unikać uszkodzeń lub uciążliwości dla osób lub własności społecznej, a wynikających ze skażenia, hałasu lub innych przyczyn powstałych w następstwie jego sposobu działania.

Stosując się do tych wymagań, Wykonawca będzie miał szczególny wzgląd na:

- 1) lokalizacje magazynów i składowisk,
- 2) środki ostrożności i zabezpieczenia przed:
 - zanieczyszczeniem zbiorników i cieków wodnych pyłami lub substancjami toksycznymi,
 - zanieczyszczeniem powietrza pyłami i gazami,
 - możliwością powstania pożaru.

1.5.6. Ochrona przeciwpożarowa

Wykonawca będzie przestrzegał przepisy ochrony przeciwpożarowej.

Wykonawca będzie utrzymywać sprawny sprzęt przeciwpożarowy, wymagany odpowiednimi przepisami, na terenie baz produkcyjnych, w pomieszczeniach biurowych, mieszkalnych i magazynowych oraz w maszynach i pojazdach.

SZCZEGÓŁOWA SPECYFIKACJA TECHNICZNA

wymiany ogrodzenia Leśniczówki Zapowiednik na działce Nr 35/7, obręb 0001 Bączek

Materiały łatwopalne będą składowane w sposób zgodny z odpowiednimi przepisami i zabezpieczone przed dostępem osób trzecich.

Wykonawca będzie odpowiedzialny za wszelkie straty spowodowane pożarem wywołanym jako rezultat realizacji robót albo przez personel Wykonawcy.

1.5.7. Materiały szkodliwe dla otoczenia

Materiały, które w sposób trwały są szkodliwe dla otoczenia, nie będą dopuszczalne do użytku.

Nie dopuszcza się użycia materiałów wywołujących szkodliwe promieniowanie o stężeniu większym od dopuszczalnego, określonego odpowiednimi przepisami.

Wszelkie materiały odpadowe użyte do robót będą miały aprobatę techniczną, wydana przez uprawnioną jednostkę, jednoznacznie określającą brak szkodliwego oddziaływania tych materiałów na środowisko.

Materiały, które są szkodliwe dla otoczenia tylko w czasie robót, a po zakończeniu robót ich szkodliwość zanika (np. materiały pyłaste) mogą być użyte pod warunkiem przestrzegania wymagań technologicznych w budownictwie. Jeżeli wymagają tego odpowiednie przepisy Zamawiający powinien otrzymać zgodę na użycie tych materiałów od właściwych organów administracji państwowej.

Jeżeli Wykonawca użył materiałów szkodliwych dla otoczenia zgodnie ze Specyfikacjami, a ich użycie spowodowało jakiegokolwiek zagrożenie środowiska, to konsekwencje tego poniesie Zamawiający.

1.5.8. Ochrona własności publicznej i prywatnej

Wykonawca odpowiada za ochronę instalacji i urządzeń zlokalizowanych na powierzchni terenu i pod jego poziomem, takie jak rurociągi, kable itp. oraz uzyska od odpowiednich władz będących właścicielami tych urządzeń potwierdzenie informacji dostarczonych mu przez Zamawiającego w ramach planu ich lokalizacji.

Wykonawca zapewni właściwe oznaczenie i zabezpieczenie przed uszkodzeniem tych instalacji i urządzeń w czasie trwania budowy.

Wykonawca zobowiązany jest umieścić w swoim harmonogramie rezerwę czasową dla wszelkiego rodzaju robót, które mają być wykonane w zakresie przełożenia instalacji i urządzeń podziemnych na terenie budowy i powiadomić Inspektora nadzoru i władze lokalne o zamiarze rozpoczęcia robót. O fakcie przypadkowego uszkodzenia tych instalacji Wykonawca bezzwłocznie powiadomi Inspektora nadzoru i zainteresowanych użytkowników oraz będzie z nimi współpracował, dostarczając wszelkiej pomocy potrzebnej przy dokonywaniu napraw. Wykonawca będzie odpowiadać za wszelkie spowodowane przez jego działania uszkodzenia instalacji na powierzchni ziemi i urządzeń podziemnych wykazanych w dokumentach dostarczonych mu przez Zamawiającego.

Jeżeli teren budowy przylega do terenów zabudowy mieszkaniowej, Wykonawca będzie realizował roboty w sposób powodujący minimalne niedogodności dla mieszkańców. Wykonawca odpowiada za wszelkie uszkodzenia zabudowy mieszkaniowej w sąsiedztwie budowy, spowodowane jego działalnością.

1.5.9. Ograniczenie obciążeń osi pojazdów

Wykonawca stosować się będzie do ustawowych ograniczeń obciążenia na osi przy transporcie gruntu, materiałów i wyposażenia na i z terenu robót. Uzyska on wszelkie niezbędne pozwolenia od władz co do przewozu nietypowych wagowo ładunków (ponadnormatywnych) i w sposób ciągły będzie o każdym takim przewozie powiadamiał Inspektora nadzoru.

Pojazdy i ładunki powodujące nadmierne obciążenie osiowe nie będą dopuszczone na świeżo ukończony fragment budowy w obrębie terenu budowy i Wykonawca będzie odpowiadał za naprawę wszelkich robót w ten sposób uszkodzonych.

1.5.10. Bezpieczeństwo i higiena pracy

Podczas realizacji robót Wykonawca będzie przestrzegać przepisów dotyczących bezpieczeństwa i higieny pracy.

W szczególności wykonawca ma obowiązek zadbać, aby personel nie wykonywał pracy w warunkach niebezpiecznych, szkodliwych dla zdrowia oraz nie spełniających odpowiednich wymagań sanitarnych.

Wykonawca zapewni i będzie utrzymywał wszelkie urządzenia zabezpieczające, socjalne oraz sprzęt i odpowiednią odzież dla ochrony życia i zdrowia osób zatrudnionych na budowie.

Szczegóły zawarte będą w przedłożonym przez Wykonawcę i zatwierdzonym przez Inspektora Planie Zapewnienia Bezpieczeństwa.

Uznaje się, że wszelkie koszty związane z wypełnieniem wymagań określonych powyżej nie podlegają odrębnej zapłacie i są uwzględnione w cenie umownej.

SZCZEGÓŁOWA SPECYFIKACJA TECHNICZNA

wymiany ogrodzenia Leśniczówki Zapowiednik na działce Nr 35/7, obręb 0001 Bączek

1.5.11. Ochrona i utrzymanie Robót

Wykonawca będzie odpowiedzialny za ochronę Robót i za wszelkie materiały i urządzenia używane do robót od daty rozpoczęcia do daty odbioru ostatecznego.

Wykonawca będzie utrzymywać roboty w niezmiennym stanie do czasu odbioru ostatecznego.

Jeśli Wykonawca w jakimkolwiek czasie zaniedba utrzymanie, to na polecenie Inspektora nadzoru powinien rozpocząć roboty utrzymaniowe nie później niż w 24 godziny po otrzymaniu tego polecenia.

1.5.12. Stosowanie się do prawa i innych przepisów

Wykonawca zobowiązany jest znać wszelkie przepisy wydane przez organy administracji państwowej i samorządowej, które są w jakikolwiek sposób związane z robotami i będzie w pełni odpowiedzialny za przestrzeganie tych praw, przepisów i wytycznych podczas prowadzenia robót.

Wykonawca będzie przestrzegać praw patentowych i będzie w pełni odpowiedzialny za wypełnienie wszelkich wymagań prawnych odnośnie wykorzystania opatentowanych urządzeń lub metod i w sposób ciągły będzie informować Inspektora nadzoru o swoich działaniach, przedstawiając kopie zezwoleń i inne odnośne dokumenty. Wszelkie straty, koszty postępowania, obciążenia i wydatki wynikłe z lub związane z naruszeniem jakichkolwiek praw patentowych pokryje Wykonawca, z wyjątkiem przypadków, kiedy takie naruszenie wyniknie z wykonania projektu lub Specyfikacji dostarczonej przez Inspektora nadzoru.

1.5.13. Równoważność norm i zbiorów przepisów prawnych

Gdziekolwiek w dokumentach kontraktowych powołane są konkretne normy i przepisy, które spełniać mają materiały, sprzęt i inne towary oraz wykonane i zbadane roboty, będą obowiązywać postanowienia najnowszego wydania lub poprawionego wydania powołanych norm i przepisów o ile w warunkach kontraktu nie postanowiono inaczej.

W przypadku gdy powołane normy i przepisy są państwowe lub odnoszą się do konkretnego kraju lub regionu, mogą być również stosowane inne odpowiednie normy zapewniające równy lub wyższy poziom wykonania niż powołane normy lub przepisy, pod warunkiem ich sprawdzenia i pisemnego zatwierdzenia przez Inspektora nadzoru.

Różnice pomiędzy powołanymi normami a ich proponowanymi zamiennikami muszą być dokładnie opisane przez Wykonawcę i przedłożone Inspektorowi nadzoru do zatwierdzenia.

1.6. Dokumentacja robót budowlanych i instalacyjnych.

Dokumentacje robót budowlanych i instalacyjnych stanowią:

- Projekt Budowlany, opracowany zgodnie z rozporządzeniem Ministra Infrastruktury z 03.07.2003r. w sprawie szczegółowego zakresu i formy projektu budowlanego (Dz. U. z 2003r. nr 120, poz. 1133), dla przedmiotu zamówienia dla którego wymagane jest uzyskanie pozwolenia na budowę,
- Specyfikacje Techniczne Wykonania i Odbioru Robót, zgodne z Rozporządzenia Ministra Infrastruktury z dnia 2.09.2004r. w sprawie szczegółowego zakresu i formy dokumentacji projektowej,
- specyfikacji technicznych wykonania i odbioru robót budowlanych oraz programu funkcjonalno-użytkowego (Dz. U. z 2004r. Nr 202, poz. 2072 zmiana Dz. U. z 2005r. Nr 75, poz. 664),
- Dziennik Budowy, prowadzony zgodnie z rozporządzeniem Ministra Infrastruktury z dnia 26 czerwca 2002 r. w sprawie dziennika budowy, montażu i rozbiórki, tablicy informacyjnej oraz ogłoszenia zawierającego dane dotyczące bezpieczeństwa pracy i ochrony zdrowia (Dz. U. z 2002r. Nr 108, poz. 953 z późn. zm.),
- aprobaty techniczne, certyfikaty lub deklaracje zgodności świadczące o dopuszczeniu do obrotu i powszechnego lub jednostkowego stosowania użytych wyrobów budowlanych, zgodnie z ustawą Prawo Budowlane z 7.07.1994r. (Dz. U. z 2000r. nr 106, poz. 1126 z późn. zm.),
- dokumenty świadczące o dopuszczeniu do obrotu i powszechnego lub jednostkowego zastosowania użytych wyrobów budowlanych, zgodnie z ustawą z 16.04.2004r. o wyrobach budowlanych (Dz. U. z 2004r. nr 92, poz. 881), karty techniczne wyrobów lub zalecenia producentów dotyczące stosowania wyrobów,
- protokoły odbiorów częściowych, końcowych i robót zanikających, z załączonymi protokołami z badań kontrolnych,
- dokumentacja powykonawcza czyli wcześniej wymienione części składowe dokumentacji robót z naniesionymi zmianami dokonanymi w toku wykonywania robót (zgodnie z art. 3, p. 14 ustawy Prawo Budowlane z dnia 7.07.1994r. - tekst jednolity Dz. U. z 2003r. nr 207, poz. 2016 z późn. zm.).

SZCZEGÓŁOWA SPECYFIKACJA TECHNICZNA

wymiany ogrodzenia Leśniczówki Zapowiednik na działce Nr 35/7, obręb 0001 Bączek

Roboty należy wykonywać na podstawie dokumentacji projektowej i specyfikacji technicznych opracowanych dla realizacji konkretnego zadania.

2. Materiały

2.1. Źródła uzyskania materiałów

Co najmniej dwa tygodnie przed zaplanowanym wykorzystaniem jakichkolwiek materiałów przeznaczonych do Robot, Wykonawca oraz wszyscy jego podwykonawcy i poddostawcy przedstawia Inspektorowi nadzoru szczegółowe informacje dotyczące proponowanego źródła pozyskiwania materiałów i odpowiednie aprobaty techniczne lub świadectwa badań laboratoryjnych oraz próbki do zatwierdzenia przez Inspektora nadzoru.

Wykonawca zobowiązany jest do prowadzenia ciągłych badań określonych w SST w celu udokumentowania, że materiały uzyskane z dopuszczalnego źródła spełniają wymagania SST w czasie postępu robót.

Pozostałe materiały budowlane powinny spełniać wymagania jakościowe określone Polskimi Normami, aprobatami technicznymi, o których mowa w Szczegółowych Specyfikacjach Technicznych (SST).

Za dopuszczone do obrotu i stosowania w budownictwie uznaje się wyroby, dla których producent lub jego upoważniony przedstawiciel:

- dokonał oceny zgodności z wymaganiami dokumentu odniesienia według określonego systemu oceny zgodności.
- wydał deklaracje zgodności z dokumentami odniesienia, takimi jak: zharmonizowane specyfikacje techniczne, normy opracowane przez Międzynarodowa Komisje Elektrotechniczna (IEC) i wprowadzone do zbioru Polskich Norm, normy krajowe opracowane z uwzględnieniem przepisów bezpieczeństwa Międzynarodowej Komisji ds. Przepisów Dotyczących Zatwierdzenia Sprzętu Elektrycznego (CEE), aprobaty techniczne,
- oznakował znakiem CE co oznacza, że dokonano oceny ich zgodności ze zharmonizowaną normą europejską wprowadzoną do zbioru Polskich Norm, z europejską aprobatą techniczną lub krajową specyfikacją techniczną państwa członkowskiego Unii Europejskiej lub Europejskiego Obszaru Gospodarczego, uznana przez Komisję Europejską za zgodną z wymaganiami podstawowymi,
- wydał deklaracje zgodności z uznanymi regułami sztuki budowlanej wydana przez producenta, jeżeli dotyczy ona wyrobu umieszczonego w wykazie wyrobów mających niewielkie znaczenie dla zdrowia i bezpieczeństwa określonym przez Komisję Europejską,
- oznakował znakiem budowlanym, co oznacza że są to wyroby nie podlegające obowiązkowemu oznakowaniu CE, dla których dokonano oceny zgodności z Polska Norma lub aprobata techniczna, bądź uznano za „regionalny wyrób budowlany”.
- wydał oświadczenie, że zapewniono zgodność wyrobu budowlanego, dopuszczonego do jednostkowego zastosowania w obiekcie budowlanym, z indywidualną dokumentacją projektową, sporządzona przez projektanta obiektu lub z nim uzgodniona.

Zastosowanie innych wyrobów, wyżej nie wymienionych, jest możliwe pod warunkiem posiadania przez nie dopuszczenia do stosowania w budownictwie i uwzględnienia ich w zatwierdzonym projekcie dotyczącym ich wbudowania w obiekcie budowlanym.

Niedopuszczalne jest stosowanie do robót materiałów i wyrobów nieznanego pochodzenia.

Przyjęcie materiałów i wyrobów na budowę powinno być potwierdzone wpisem do dziennika budowy.

2.2. Pozyskiwanie materiałów

Wykonawca ponosi odpowiedzialność za spełnienie wymagań ilościowych i jakościowych materiałów z jakiegokolwiek źródła.

Wykonawca poniesie wszystkie koszty, a w tym opłaty, wynagrodzenia i jakiegokolwiek inne koszty związane z dostarczeniem materiałów do robót, chyba że postanowienia ogólne lub szczegółowe warunków umowy stanowią inaczej.

Humus i nadkład czasowo zdjęte z terenu wykopów, okopów i miejsc pozyskania piasku i żwiru będą formowane w hałdy i wykorzystane przy zasypce i rekultywacji terenu po ukończeniu robót.

Wszystkie odpowiednie materiały pozyskane z wykopów na terenie budowy lub z innych miejsc wskazanych w dokumentach umowy będą wykorzystane do robót lub odwiezione na okład odpowiednio do wymagań umowy lub wskazań Inspektora nadzoru.

Z wyjątkiem uzyskania na to pisemnej zgody Inspektora nadzoru Wykonawca nie będzie prowadzić żadnych wykopów w obrębie terenu budowy poza tymi, które zostały wyszczególnione w dokumentach umowy.

SZCZEGÓŁOWA SPECYFIKACJA TECHNICZNA

wymiany ogrodzenia Leśniczówki Zapowiednik na działce Nr 35/7, obręb 0001 Bączek

2.3. Inspekcja wytwórni materiałów

Wytwórnice materiałów mogą być okresowo kontrolowane przez Inspektora, w celu sprawdzenia zgodności stosowanych metod produkcyjnych z wymaganiami. Próbkę materiałów mogą być pobierane w celu sprawdzenia ich właściwości.

Wynik tych kontroli będzie podstawą akceptacji określonej partii materiałów pod względem jakości.

W przypadku, gdy Inspektor będzie przeprowadzał inspekcje wytwórni będą zachowane następujące warunki:

- a) Inspektor będzie miał zapewnioną współpracę i pomoc Wykonawcy oraz producenta materiałów w czasie przeprowadzania inspekcji,
- b) Inspektor będzie miał wolny dostęp, w dowolnym czasie, do tych części wytwórni, gdzie odbywa się produkcja materiałów przeznaczonych do realizacji Umowy.

2.4. Materiały nie odpowiadające wymaganiom jakościowym

Materiały nie odpowiadające wymaganiom jakościowym zostaną przez Wykonawcę wywiezione z terenu budowy, bądź zło one w miejscu wskazanym przez Inspektora nadzoru.

Każdy rodzaj robót, w którym znajdują się nie zbadane i nie zaakceptowane materiały, Wykonawca wykonuje na własne ryzyko, licząc się z jego nie przyjęciem i niezapłaceniem.

2.5. Przechowywanie i składowanie materiałów

Wykonawca zapewni, aby tymczasowo składowane materiały, do czasu gdy będą one potrzebne do robót, były zabezpieczone przed zanieczyszczeniem, zachowały swoją jakość i właściwości do robót i były dostępne do kontroli przez Inspektora nadzoru.

Miejsca czasowego składowania materiałów będą zlokalizowane w obrębie terenu budowy w miejscach uzgodnionych z Inspektorem nadzoru lub poza terenem budowy w miejscach zorganizowanych przez Wykonawcę.

2.6. Wariantowe stosowanie materiałów

Jeśli dokumentacja projektowa lub SST przewidują możliwość zastosowania różnych rodzajów materiałów do wykonywania poszczególnych elementów robót Wykonawca powiadomi Inspektora nadzoru o zamiarze zastosowania konkretnego rodzaju materiału.

Wybrany i zaakceptowany rodzaj materiału nie może być później zamieniany bez zgody Inspektora nadzoru.

Wszelkie nazwy własne produktów i materiałów przywołane w specyfikacji służą ustaleniu pożądanego standardu wykonania, określenia właściwości i wymogów technicznych założonych w dokumentacji projektowej.

Dopuszcza się zamieszczenie rozwiązań w oparciu o produkty (wyroby) innych producentów pod warunkiem:

- a) spełniania tych samych właściwości technicznych,
- b) przedstawienia zamiennych rozwiązań na piśmie (dane techniczne, atesty, dopuszczenia do stosowania, uzyskanie akceptacji projektanta).

3. Sprzęt

Wykonawca jest zobowiązany do używania jedynie takiego sprzętu, który nie spowoduje niekorzystnego wpływu na jakość wykonywanych robót.

Sprzęt używany do robót powinien być zgodny z ofertą Wykonawcy i powinien odpowiadać pod względem typów i ilości wskazaniom zawartym w SST, Programie Zapewnienia Jakości (PZJ) lub projekcie organizacji robót, zaakceptowanym przez Inspektora nadzoru.

Liczba i wydajność sprzętu będzie gwarantować przeprowadzenie robót, zgodnie z zasadami określonymi w dokumentacji projektowej, SST i wskazaniach Inspektora nadzoru w terminie przewidzianym umową.

Sprzęt będący własnością Wykonawcy lub wynajęty do wykonania robót ma być utrzymywany w dobrym stanie i gotowości do pracy.

Będzie spełniał normy ochrony środowiska i przepisy dotyczące jego użytkowania.

Wykonawca dostarczy Inspektorowi nadzoru kopie dokumentów potwierdzających dopuszczenie sprzętu do użytkowania, tam gdzie jest to wymagane przepisami.

Jeżeli dokumentacja projektowa lub SST przewidują możliwość wariantowego użycia sprzętu przy wykonywanych robotach, wykonawca powiadomi Inspektora nadzoru o swoim zamiarze wyboru i uzyska

SZCZEGÓŁOWA SPECYFIKACJA TECHNICZNA

wymiany ogrodzenia Leśniczówki Zapowiednik na działce Nr 35/7, obręb 0001 Bączek

jego akceptacji przed użyciem sprzętu. Wybrany sprzęt, po akceptacji Inspektora nadzoru, nie może być później zmieniany bez jego zgody.

Jakikolwiek sprzęt, maszyny, urządzenia i narzędzia nie gwarantujące zachowania warunków umowy, zostaną przez Inspektora nadzoru zdyskwalifikowane i nie dopuszczone do robót.

4. Transport

4.1. Ogólne wymagania dotyczące transportu

Wykonawca jest zobowiązany do stosowania jedynie takich środków transportu, które nie wpłyną niekorzystnie na jakość wykonywanych robót i właściwości przewożonych materiałów.

Liczba środków transportu powinna zapewniać prowadzenie robót zgodnie z zasadami określonymi w dokumentacji projektowej, SST i wskazaniach Inspektora nadzoru, w terminie przewidzianym w umowie.

4.2. Wymagania dotyczące przewozu po drogach publicznych

Przy ruchu na drogach publicznych pojazdy będą spełniać wymagania dotyczące przepisów ruchu drogowego w odniesieniu do dopuszczalnych obciążeń na osie i innych parametrów technicznych.

Środki transportu nie odpowiadające warunkom dopuszczalnych obciążeń na osie mogą być dopuszczone przez właściwy zarząd drogi pod warunkiem przywrócenia stanu pierwotnego użytkowanych odcinków dróg na koszt Wykonawcy.

Wykonawca będzie usuwać na bieżąco, na własny koszt, wszelkie zanieczyszczenia, spowodowane jego pojazdami na drogach publicznych oraz dojazdach do terenu budowy.

5. Wykonanie robót

5.1. Ogólne zasady wykonywania robót

Wykonawca jest odpowiedzialny za prowadzenie Robót zgodnie z Umową, oraz za jakość zastosowanych materiałów i wykonywanych Robót, za ich zgodność z Dokumentacją Techniczną, wymaganiami ST oraz poleceniami Inspektora Nadzoru.

Wykonawca ponosi odpowiedzialność za dokładne wytyczenie w planie i wyznaczenie wysokości wszystkich elementów Robót zgodnie z wymiarami i rzędnymi określonymi w Dokumentacji Technicznej lub przekazanymi na piśmie przez Inspektora Nadzoru.

Następstwa jakiegokolwiek błędu spowodowanego przez Wykonawcę w wytyczeniu i wyznaczaniu Robót zostaną, jeśli wymagać tego będzie Inspektor Nadzoru, poprawione przez Wykonawcę na koszt Wykonawcy.

Sprawdzenie wytyczenia Robót lub wyznaczenia wysokości przez Inspektora Nadzoru nie zwalnia Wykonawcy od odpowiedzialności za ich dokładność.

Decyzje Inspektora Nadzoru dotyczące akceptacji lub odrzucenia materiałów i elementów Robót będą oparte na sformułowaniach zawartych w Umowie, Dokumentacji Technicznej, ST oraz w normach i wytycznych. Przy podejmowaniu decyzji Inspektor Nadzoru uwzględni wyniki badań materiałów i Robót, rozrzuty normalnie występujące przy produkcji i przy badaniach materiałów, doświadczenia z przeszłości, wyniki badań naukowych oraz czynniki wpływające na rozważaną kwestię.

Polecenia Inspektora Nadzoru będą wykonywane nie później niż w czasie przez niego wyznaczonym, po ich otrzymaniu przez Wykonawcę, pod groźbą zatrzymania Robót. Skutki finansowe z tego tytułu ponosi Wykonawca.

5.2. Program robót

Możliwości przerobowe Wykonawcy w dziedzinie Robót, kolejność Robót oraz sposoby realizacji powinny zapewnić wykonanie Robót w określonym terminie.

Wykonawca przedstawi do zatwierdzenia szczegółowy harmonogram budowy zgodny z Umową. Harmonogram powinien wyraźnie przedstawiać w etapach uzgodnionych z Inspektorem Nadzoru proponowany postęp Robót w zakresie głównych obiektów i zadań umownych.

5.3. Wykonanie urządzenia Terenu Budowy

5.3.1. Wymagania dotyczące urządzenia Terenu Budowy

Wykonawca w ramach Umowy ma wykonać zabezpieczenie terenu zaplecza i Terenu Budowy, w szczególności:

- a) dostarczyć, zainstalować i zdemontować po wykorzystaniu urządzenia zabezpieczające (bariery ochronne, oświetlenie, znaki ostrzegawcze i wszelkie inne),

SZCZEGÓŁOWA SPECYFIKACJA TECHNICZNA

wymiany ogrodzenia Leśniczówki Zapowiednik na działce Nr 35/7, obręb 0001 Bączek

- b) uprzątnąć Teren Budowy po zakończeniu każdego elementu Robót i doprowadzić Teren Budowy do stanu pierwotnego po zakończeniu Robót i likwidacji Terenu Budowy.

5.3.2. Tablice informacyjne oraz ogłoszenie zawierające dane dotyczące bezpieczeństwa i ochrony zdrowia

Wykonawca w ramach Umowy jest zobowiązany:

- a) wykonać, ustawić i utrzymywać tablice informacyjne na czas wykonywania Robót,
b) wykonać, umieścić i zabezpieczyć w sposób trwały przed zniszczeniem ogłoszenie zawierające dane dotyczące bezpieczeństwa i ochrony zdrowia.

Tablice informacyjne powinny spełniać następujące wymagania:

- a) zawierać informacje o rodzaju prowadzonych robót budowlanych, adresie robót, numerze Decyzji o pozwoleniu na budowę; dane: organu nadzoru budowlanego, Zamawiającego (Inwestora), Wykonawcy, Projektantów; numery telefonów alarmowych
b) posiadać wymiary 90 x 70 cm,
c) napisy na tablicy informacyjnej powinny być wykonane na sztywnej płycie koloru żółtego, literami i cyframi koloru czarnego, o wysokości co najmniej 4 cm,
d) tablica powinna być umieszczona na wysokości nie mniejszej niż 2 m.

Ogłoszenie powinno zawierać:

- a) przewidywane Daty Rozpoczęcia i Zakończenia wykonywanych Robót Budowlanych,
b) maksymalną liczbę pracowników zatrudnionych na budowie w poszczególnych okresach,
c) informacje dotyczące planu bezpieczeństwa i ochrony zdrowia.

6. Kontrola jakości robót

6.1. Program Zapewnienia Jakości (PZJ)

Do obowiązków Wykonawcy należy opracowanie i przedstawienie do zaakceptowania przez Inspektora nadzoru Programu Zapewnienia Jakości (PZJ), w którym przedstawi on zamierzony sposób wykonania robót, możliwości techniczne, kadrowe i organizacyjne gwarantujące wykonanie robót zgodnie z dokumentacją projektową, SST.

Program Zapewnienia Jakości winien zawierać:

- a) część ogólna opisująca:
- organizację wykonania robót, w tym termin i sposób prowadzenia robót,
 - organizację ruchu na budowie wraz z oznakowaniem robót,
 - plan bezpieczeństwa i ochrony zdrowia,
 - wykaz zespołów roboczych, ich kwalifikacje i przygotowanie praktyczne,
 - wykaz osób odpowiedzialnych za jakość i terminowość wykonania poszczególnych elementów robót,
 - system (sposób i procedurę) proponowanej kontroli i sterowania jakością wykonywanych robót,
 - wyposażenie w sprzęt i urządzenia do pomiarów i kontroli (opis laboratorium własnego lub laboratorium, któremu Wykonawca zamierza zlecić prowadzenie badań),
 - sposób oraz formę gromadzenia wyników badań laboratoryjnych, zapis pomiarów, a także wyciąganych wniosków i zastosowanych korekt w procesie technologicznym, proponowany sposób i formę przekazywania tych informacji Inspektorowi nadzoru.
- b) część szczegółowa opisująca dla każdego asortymentu robót:
- wykaz maszyn i urządzeń stosowanych na budowie z ich parametrami technicznymi oraz wyposażeniem w mechanizmy do sterowania i urządzenia pomiarowo-kontrolne,
 - rodzaje i ilości środków transportu oraz urządzeń do magazynowania i załadunku materiałów, spoiw, lepiszczy, kruszyw itp.,
 - sposób i procedurę pomiarów i badań (rodzaj i częstotliwość, pobieranie próbek, legalizacja i sprawdzanie urządzeń, itp.) prowadzonych podczas dostaw materiałów, wytwarzania mieszanek i wykonywania poszczególnych elementów robót.
 - sposób postępowania z materiałami i robotami nie odpowiadającymi wymaganiom.

6.2. Zasady kontroli jakości robót

Celem kontroli robót będzie takie sterowanie ich przygotowaniem i wykonaniem, aby osiągnąć założoną jakość robót.

SZCZEGÓŁOWA SPECYFIKACJA TECHNICZNA

wymiany ogrodzenia Leśniczówki Zapowiednik na działce Nr 35/7, obręb 0001 Bączek

Wykonawca jest odpowiedzialny za pełną kontrolę jakości robót i stosowanych materiałów. Wykonawca zapewni odpowiedni system kontroli, włączając w to personel, laboratorium, sprzęt, zaopatrzenie i wszystkie urządzenia niezbędne do pobierania próbek i badań materiałów oraz robót.

Przed zatwierdzeniem systemu kontroli Inspektor nadzoru może zażądać od Wykonawcy przeprowadzenia badań w celu zademonstrowania że poziom ich wykonania jest zadawalający.

Wykonawca będzie przeprowadzać pomiary i badania materiałów oraz robót z częstotliwością zapewniająca stwierdzenie, że roboty wykonano zgodnie z wymaganiami zawartymi w dokumentacji projektowej i SST.

Minimalne wymagania co do zakresu badań i ich częstotliwość są określone w SST, normach i wytycznych. W przypadku, gdy nie zostały one tam określone, Inspektor nadzoru ustali jaki zakres kontroli jest konieczny, aby zapewnić wykonanie robót zgodnie z umowa.

Wykonawca dostarczy Inspektorowi nadzoru świadectwa, że wszystkie stosowane urządzenia i sprzęt badawczy posiadają ważną legalizację, zostały prawidłowo wykalibrowane i odpowiadają wymaganiom norm określających procedury badań.

Inspektor nadzoru będzie mieć nieograniczony dostęp do pomieszczeń laboratoryjnych Wykonawcy w celu ich inspekcji.

Inspektor nadzoru będzie przekazywać Wykonawcy pisemne informacje o jakichkolwiek niedociągnięciach dotyczących urządzeń laboratoryjnych, sprzętu, zaopatrzenia laboratorium, pracy personelu lub metod badawczych. Jeżeli niedociągnięcia te będą tak poważne, że mogą wpłynąć ujemnie na wyniki badań, Inspektor nadzoru natychmiast wstrzyma użycie do robót badanych materiałów i dopuści je do użytku dopiero wtedy, gdy niedociągnięcia w pracy laboratorium Wykonawcy zostaną usunięte i stwierdzone zostanie odpowiednia jakość tych materiałów.

Wszystkie koszty związane z organizowaniem i prowadzeniem badań materiałów ponosi Wykonawca.

6.3. Pobieranie próbek

Próbki będą pobierane losowo. Zaleca się stosowanie statystycznych metod pobierania próbek, opartych na zasadzie, że wszystkie jednostkowe elementy produkcji mogą być z jednakowym prawdopodobieństwem wytypowane do badań.

Inspektor nadzoru będzie mieć zapewnioną możliwość udziału w pobieraniu próbek.

Na zlecenie Inspektora nadzoru Wykonawca będzie przeprowadzać dodatkowe badania tych materiałów, które budzą wątpliwości co do jakości, o ile kwestionowane materiały nie zostaną przez Wykonawcę usunięte lub ulepszone z własnej woli. Koszty tych dodatkowych badań pokrywa Wykonawca tylko w przypadku stwierdzenia usterek. W przeciwnym przypadku koszty te pokrywa Zamawiający.

Pojemniki do pobierania próbek będą dostarczone przez Wykonawcę i zatwierdzone przez Inspektora nadzoru. Próbki dostarczone przez Wykonawcę do badań będą odpowiednio opisane i oznakowane, w sposób zaakceptowany przez Inspektora nadzoru.

6.4. Badania i pomiary

Wszystkie badania i pomiary będą przeprowadzone zgodnie z wymaganiami norm. W przypadku, gdy normy nie obejmują jakiegokolwiek badania wymaganego w SST, stosować można wytyczne krajowe, albo inne procedury, zaakceptowane przez Inspektora nadzoru.

Przed przystąpieniem do pomiarów lub badań, Wykonawca powiadomi Inspektora nadzoru o rodzaju, miejscu i terminie pomiaru lub badania. Po wykonaniu pomiaru lub badania, Wykonawca przedstawi na piśmie ich wyniki do akceptacji Inspektora nadzoru.

6.5. Raporty z badań

Wykonawca będzie przekazywać Inspektorowi nadzoru kopie raportów z wynikami badań jak najszybciej, nie później jednak niż w terminie określonym w programie zapewnienia jakości.

Wyniki badań (kopie) będą przekazywane Inspektorowi nadzoru na formularzach według dostarczonego przez niego wzoru lub innych, przez niego zaakceptowanych.

6.6. Badania prowadzone przez Inspektora nadzoru

Do celów kontroli jakości i zatwierdzenia, Inspektor nadzoru uprawniony jest do dokonywania kontroli, pobierania próbek i badania materiałów u źródła ich wytwarzania. Do umożliwienia jemu kontroli zapewniona będzie wszelka potrzebna do tego pomoc ze strony Wykonawcy i producenta materiałów.

SZCZEGÓŁOWA SPECYFIKACJA TECHNICZNA

wymiany ogrodzenia Leśniczówki Zapowiednik na działce Nr 35/7, obręb 0001 Bączek

Inspektor nadzoru, po uprzedniej weryfikacji systemu kontroli robót prowadzonego przez Wykonawcę, będzie oceniać zgodność materiałów i robót z wymaganiami SST na podstawie wyników badań dostarczonych przez Wykonawcę.

Inspektor nadzoru może pobierać próbki materiałów i prowadzić badania niezależnie od Wykonawcy, na swój koszt. Jeżeli wyniki tych badań wykażą, że raporty Wykonawcy są niewiarygodne, to Inspektor nadzoru poleci Wykonawcy lub zleci niezależnemu laboratorium przeprowadzenie powtórnych lub dodatkowych badań albo oprze się wyłącznie na własnych badaniach przy ocenie zgodności materiałów i robót z dokumentacją projektową i SST. W takim przypadku, całkowite koszty powtórnych lub dodatkowych badań i pobierania próbek poniesione zostaną przez Wykonawcę.

6.7. Certyfikaty i deklaracje

Inspektor nadzoru może dopuścić do użycia tylko te wyroby i materiały, które:

- 1) Posiadają certyfikat na znak bezpieczeństwa wykazujący, że zapewniono zgodność z kryteriami technicznymi określonymi na podstawie Polskich Norm, aprobat technicznych oraz właściwych przepisów i informacji o ich istnieniu zgodnie z rozporządzeniem MSWiA z 1998 r. (Dz. U. 99/98),
- 2) Posiadają deklaracje zgodności lub certyfikat zgodności z:
 - Polską Normą lub
 - aprobatą techniczną, w przypadku wyrobów, dla których nie ustanowiono Polskiej Normy, jeżeli nie są objęte certyfikacją określoną w pkt. 1 i które spełniają wymogi SST.
- 3) Znajdują się w wykazie wyrobów, o którym mowa w rozporządzeniach MSWiA z 1998r. (Dz. U. 98/99).

W przypadku materiałów, dla których ww. dokumenty są wymagane przez SST, każda partia dostarczona do robót będzie posiadać te dokumenty, określające w sposób jednoznaczny jej cechy.

Produkty przemysłowe muszą posiadać w/w dokumenty wydane przez producenta, a w razie potrzeby poparte wynikami badań wykonanych przez niego. Kopie wyników tych badań będą dostarczone przez Wykonawcę Inspektorowi.

Jakiegokolwiek materiały, które nie spełniają tych wymagań będą odrzucone.

6.8. Dokumenty budowy

6.8.1. Dziennik budowy

Dziennik budowy jest wymaganym dokumentem urzędowym obowiązującym Zamawiającego i Wykonawcę w okresie od przekazania Wykonawcy terenu budowy do końca okresu gwarancyjnego.

Prowadzenie dziennika budowy zgodnie z § 45 ustawy Prawo budowlane spoczywa na kierowniku budowy.

Zapisy w dzienniku budowy będą dokonywane na bieżąco i będą dotyczyć przebiegu robót, stanu bezpieczeństwa ludzi i mienia oraz technicznej strony budowy.

Każdy zapis w dzienniku budowy będzie opatrzony datą jego dokonania, podpisem osoby, która dokonała zapisu z podaniem jej imienia i nazwiska oraz stanowiska służbowego. Zapisy będą czytelne, dokonane trwałą techniką, w porządku chronologicznym, bezpośrednio jeden pod drugim, bez przerw.

Załączone do dziennika budowy protokoły i inne dokumenty będą oznaczone kolejnym numerem załącznika i opatrzone datą i podpisem Wykonawcy i Inspektora nadzoru.

Do Dziennika budowy należy wpisywać w szczególności:

- datę przekazania Wykonawcy terenu budowy,
- datę przekazania przez Zamawiającego dokumentacji projektowej,
- uzgodnienie przez Inspektora nadzoru Programu Zapewnienia Jakości i harmonogramów robót,
- terminy rozpoczęcia i zakończenia poszczególnych elementów robót,
- przebieg robót, trudności i przeszkody w ich prowadzeniu, okresy i przyczyny przerw w robotach,
- uwagi i polecenia Inspektora nadzoru,
- daty zarządzenia wstrzymania robót, z podaniem powodu,
- zgłoszenia i daty odbiorów robót zanikających i ulegających zakryciu, częściowych i ostatecznych odbiorów robót,
- wyjaśnienia, uwagi i propozycje Wykonawcy,
- stan pogody i temperaturę powietrza w okresie wykonywanych robót podlegających ograniczeniom lub wymaganiom w związku z warunkami klimatycznymi,
- zgodność rzeczywistych warunków geotechnicznych z ich opisem w dokumentacji projektowej,

SZCZEGÓŁOWA SPECYFIKACJA TECHNICZNA

wymiany ogrodzenia Leśniczówki Zapowiednik na działce Nr 35/7, obręb 0001 Bączek

- dane dotyczące czynności geodezyjnych (pomiarowych) dokonywanych przed i w trakcie wykonywania robót,
- dane dotyczące sposobu wykonywania zabezpieczenia robót,
- dane dotyczące jakości materiałów, pobierania próbek oraz wyniki przeprowadzonych badań z podaniem kto je przeprowadzał,
- wyniki prób poszczególnych elementów budowli z podaniem kto je przeprowadzał,
- wszelkie informacje wymagane w SST,
- inne istotne informacje o przebiegu robót.

Propozycje, uwagi i wyjaśnienia Wykonawcy, wpisane do Dziennika Budowy będą przedłożone Inspektorowi nadzoru do ustosunkowania się.

Decyzje Inspektora nadzoru wpisane do dziennika budowy Wykonawca podpisuje z zaznaczeniem ich przyjęcia lub zajęciem stanowiska.

Wpis Projektanta do Dziennika Budowy obliguje Inspektora nadzoru do ustosunkowania się. Projektant nie jest jednak stroną umowy i nie ma uprawnień do wydawania poleceń Wykonawcy robót.

6.8.2. Książka obmiarów

Książka obmiarów stanowi dokument pozwalający na rozliczenie faktycznego postępu każdego z elementów robót. Obmiary wykonanych robót przeprowadza się sukcesywnie w jednostkach przyjętych w Przedmiarze Robót lub SST.

6.8.3. Świadectwa jakości

Dzienniki laboratoryjne, deklaracje zgodności lub certyfikaty zgodności materiałów, orzeczenia o jakości materiałów, recepty robocze i kontrolne wyniki badań Wykonawcy będą gromadzone w formie uzgodnionej w programie zapewnienia jakości. Dokumenty te stanowią załączniki do odbioru robót. Winny być udostępnione na każde życzenie Inspektora nadzoru.

6.8.4. Pozostałe dokumenty budowy

Do dokumentów budowy zalicza się, oprócz wymienionych w pkt. 6.8.1. do 6.8.3., następujące dokumenty:

- pozwolenie na budowę,
- protokoły przekazania terenu budowy,
- umowy cywilno-prawne z osobami trzecimi,
- protokoły odbioru robót,
- protokoły z porad i ustaleń,
- operaty geodezyjne
- plan bezpieczeństwa i ochrony zdrowia,
- korespondencje na budowie.

6.8.5. Przechowywanie dokumentów budowy

Dokumenty budowy będą przechowywane na terenie budowy w miejscu zabezpieczonym.

Zaginięcie któregośkolwiek z dokumentów budowy spowoduje jego natychmiastowe odtworzenie w formie przewidzianej prawem.

Wszelkie dokumenty budowy będą zawsze dostępne dla Inspektora nadzoru i przedstawiane do wglądu na życzenie Zamawiającego.

6.9. Zasady postępowania z wadliwie wykonanymi robotami i materiałami

Wszystkie roboty materiały, urządzenia, aparaty nie spełniające wymagań podanych w odpowiednich SST, zostaną odrzucone.

Jeśli materiały, urządzenia i aparaty nie spełniające wymagań zostały wbudowane lub stosowane, to na polecenie Inspektora nadzoru Wykonawca wymieni je na właściwe, na własny koszt.

Na pisemne wystąpienie Wykonawcy Inspektor nadzoru może uznać wadę za nie mającą zasadniczego wpływu na jakość funkcjonowania urządzenia (aparatu itp.) i ustalić zakres i wielkość potrąceń za obniżoną jakość.

7. Obmiar robót

7.1. Ogólne zasady obmiaru robót

Obmiar robót będzie określać faktyczny zakres wykonywanych robót, zgodnie z dokumentacją projektową i SST, w jednostkach ustalonych w Przedmiarze Robót.

SZCZEGÓŁOWA SPECYFIKACJA TECHNICZNA

wymiany ogrodzenia Leśniczówki Zapowiednik na działce Nr 35/7, obręb 0001 Bączek

Obmiaru robót dokonuje Wykonawca po pisemnym powiadomieniu Inspektora nadzoru o zakresie obmierzanego robót i terminie obmiaru, co najmniej na 3 dni przed tym terminem. Wyniki obmiaru będą wpisane do książki obmiarów.

Jakikolwiek błąd lub przeoczenie (opuszczenie) w ilościach podanych w Przedmiarze Robót lub gdzie indziej w SST nie zwalnia Wykonawcy od obowiązku ukończenia wszystkich robót. Błędne dane zostaną poprawione wg ustaleń Inspektora nadzoru na piśmie.

Obmiar gotowych robót będzie przeprowadzony z częstością wymagana do celu miesięcznej płatności na rzecz Wykonawcy lub w innym czasie określonym w umowie.

7.2. Zasady określania ilości robót i materiałów

Zasady określania ilości robót podane są w odpowiednich specyfikacjach technicznych i KNR-ach oraz KNNR-ach.

Jednostki obmiaru powinny być zgodne z jednostkami określonymi w dokumentacji projektowej i kosztorysowej.

7.3. Urządzenia i sprzęt pomiarowy

Wszystkie urządzenia i sprzęt pomiarowy, stosowany w czasie robót będą zaakceptowane przez Inspektora nadzoru.

Urządzenia i sprzęt pomiarowy zostaną dostarczone przez Wykonawcę.

Jeżeli urządzenia te lub sprzęt wymagają badań atestujących, to Wykonawca będzie posiadać ważne świadectwa legalizacji.

Wszystkie urządzenia pomiarowe będą przez Wykonawcę utrzymywane w dobrym stanie, w całym okresie trwania robót.

7.4. Wagi i zasady ważenia

Wykonawca dostarczy i zainstaluje urządzenia wagowe odpowiadające odnośnym wymaganiom SST.

Będzie utrzymywać to wyposażenie, zapewniając w sposób ciągły zachowanie dokładności wg norm zatwierdzonych przez Inspektora nadzoru.

7.5. Czas przeprowadzenia obmiaru

Obmiary będą przeprowadzone przed częściowym lub ostatecznym odbiorem odcinków robót, a także w przypadku występowania dłuższej przerwy w robotach.

Obmiar robót zanikających przeprowadza się w czasie ich wykonywania.

Obmiar robót podlegających zakryciu przeprowadza się przed ich zakryciem.

Roboty pomiarowe do obmiaru oraz nieodzowne obliczenia będą wykonane w sposób zrozumiały i jednoznaczny.

Wymiary skomplikowanych powierzchni lub objętości będą uzupełnione odpowiednimi szkicami umieszczonymi na karcie książki obmiarów. W razie braku miejsca szkice mogą być dołączone w formie oddzielnego załącznika do książki obmiarów, którego wzór zostanie uzgodniony z Inspektorem nadzoru.

8. Odbiór robót

8.1. Rodzaje odbiorów robót

W zależności od ustaleń poszczególnych SST, roboty podlegają następującym odbiorom:

- a) odbiorowi robót zanikających i ulegających zakryciu,
- b) odbiorowi częściowemu,
- c) odbiorowi ostatecznemu (końcowemu),
- d) odbiorowi pogwarancyjnemu.

8.2. Odbiór robót zanikających i ulegających zakryciu

Odbiór robót zanikających i ulegających zakryciu polega na finalnej ocenie jakości wykonywanych robót oraz ilości tych robót, które w dalszym procesie realizacji ulegną zakryciu.

Odbiór robót zanikających i ulegających zakryciu będzie dokonany w czasie umożliwiającym wykonanie ewentualnych korekt i poprawek bez hamowania ogólnego postępu robót. Odbioru tego dokonuje Inspektor nadzoru.

SZCZEGÓŁOWA SPECYFIKACJA TECHNICZNA

wymiany ogrodzenia Leśniczówki Zapowiednik na działce Nr 35/7, obręb 0001 Bączek

Gotowość danej części robót do odbioru zgłasza wykonawca wpisem do dziennika budowy i jednoczesnym powiadomieniem Inspektora nadzoru. Odbiór będzie przeprowadzony niezwłocznie, nie później jednak niż w ciągu 3 dni od daty zgłoszenia wpisem do dziennika budowy i powiadomienia o tym fakcie Inspektora nadzoru.

Jakość i ilość robót ulegających zakryciu ocenia Inspektor nadzoru na podstawie dokumentów zawierających komplet wyników badań laboratoryjnych i w oparciu o przeprowadzone pomiary, w konfrontacji z dokumentacją projektową, SST i uprzednimi ustaleniami.

8.3. Odbiór częściowy

Odbiór częściowy polega na ocenie ilości i jakości wykonanych części robót. Odbioru częściowego robót dokonuje się dla zakresu robót określonego w dokumentach umownych wg zasad jak przy odbiorze ostatecznym robót. Odbioru robót dokonuje Inspektor nadzoru.

8.4. Odbiór ostateczny (końcowy)

8.4.1. Zasady odbioru ostatecznego robót

Odbiór ostateczny polega na finalnej ocenie rzeczywistego wykonania robót w odniesieniu do zakresu (ilości) oraz jakości.

Całkowite zakończenie robót oraz gotowość do odbioru ostatecznego będzie stwierdzona przez Wykonawcę wpisem do Dziennika Budowy w formie informacji pisemnej skierowanej do Inspektora nadzoru.

Odbiór ostateczny robót nastąpi w terminie ustalonym w dokumentach umowy, licząc od dnia potwierdzenia przez Inspektora nadzoru zakończenia robót i przyjęcia dokumentów o których mowa w punkcie 8.4.2.

Odbioru ostatecznego robót dokona komisja wyznaczona przez Zamawiającego w obecności Inspektora nadzoru i Wykonawcy. Komisja odbierająca roboty dokona ich oceny jakościowej na podstawie przedłożonych dokumentów, wyników badań i pomiarów, ocenie wizualnej oraz zgodności wykonania robót z dokumentacją projektową i SST.

W toku odbioru ostatecznego robót, komisja zapozna się z realizacją ustaleń przyjętych w trakcie odbiorów robót zanikających i ulegających zakryciu oraz odbiorów częściowych, zwłaszcza w zakresie wykonania robót uzupełniających i poprawkowych.

W przypadkach nie wykonania wyznaczonych robót poprawkowych lub robót uzupełniających w poszczególnych elementach konstrukcyjnych i wykończeniowych, komisja przerwie swoje czynności i ustali nowy termin odbioru ostatecznego.

W przypadku stwierdzenia przez komisję, że jakość wykonywanych robót w poszczególnych asortymentach nieznacznie odbiega od wymaganej dokumentacji projektowej i SST z uwzględnieniem tolerancji i nie ma większego wpływu na cechy eksploatacyjne obiektu, komisja oceni pomniejszona wartość wykonywanych robót w stosunku do wymagań przyjętych w dokumentach umowy.

8.4.2. Dokumenty do odbioru ostatecznego (końcowego)

Podstawowym dokumentem jest protokół odbioru ostatecznego robót, sporządzony wg wzoru ustalonego przez Zamawiającego.

Do odbioru ostatecznego Wykonawca jest zobowiązany przygotować następujące dokumenty:

- dokumentację powykonawczą, tj. dokumentację budowy z naniesionymi zmianami dokonanymi w toku wykonania robót oraz geodezyjnymi pomiarami powykonawczymi,
- Szczegółowe Specyfikacje Techniczne (podstawowe z dokumentów umowy i ew. uzupełniające lub zamiennie),
- recepty i ustalenia technologiczne,
- Dzienniki Budowy i książki obmiarów (oryginały),
- wyniki pomiarów kontrolnych oraz badań i oznaczeń laboratoryjnych, zgodne z SST i programem zapewnienia jakości (PZJ),
- deklaracje zgodności lub certyfikaty zgodności wbudowanych materiałów, certyfikaty na znak bezpieczeństwa zgodne z SST i programem zabezpieczenia jakości (PZJ),
- dokumenty zainstalowanych urządzeń i wyposażenia
- instrukcje eksploatacyjne urządzeń i wyposażenia
- opinie technologiczne sporządzone na podstawie wszystkich wyników badań i pomiarów załączonych dokumentów odbioru, wykonanych zgodnie z SST i PZJ,

SZCZEGÓŁOWA SPECYFIKACJA TECHNICZNA

wymiany ogrodzenia Leśniczówki Zapowiednik na działce Nr 35/7, obręb 0001 Bączek

W przypadku, gdy wg komisji, roboty pod względem przygotowania dokumentacyjnego nie będą gotowe do odbioru ostatecznego, komisja w porozumieniu z Wykonawcą wyznaczy ponowny termin odbioru ostatecznego robót.

Wszystkie zarządzone przez komisję roboty poprawkowe lub uzupełniające będą zestawione wg wzoru ustalonego przez Zamawiającego.

Termin wykonania robót poprawkowych i robót uzupełniających wyznaczy komisja i stwierdzi ich wykonanie.

8.5. Odbiór pogwarancyjny

Odbiór pogwarancyjny polega na ocenie wykonanych robót związanych z usunięciem wad, które ujawnia się w okresie gwarancyjnym i rękojmi.

Odbiór pogwarancyjny będzie dokonany na podstawie oceny wizualnej obiektu z uwzględnieniem zasad opisanych w pkt. 8.4.

9. Podstawa płatności

9.1. Ustalenia ogólne

Podstawa płatności jest cena jednostkowa skalkulowana przez Wykonawcę za jednostkę obmiarową ustalona dla danej pozycji Przedmiaru Robót. Dla pozycji kosztorysowych wycenionych ryczałtowo podstawa płatności jest wartość (kwota) podana przez Wykonawcę w danej pozycji Przedmiaru Robót.

Cena jednostkowa lub kwota ryczałtowa pozycji kosztorysowej będzie uwzględniać wszystkie czynności, wymagania i badania składające się na jej wykonanie, określone dla tej Roboty w Specyfikacji Technicznej i w Dokumentacji Projektowej. Ceny jednostkowe lub kwoty ryczałtowe Robót będą obejmować między innymi:

- robocizną bezpośrednią wraz z towarzyszącymi kosztami
- wartość zużytych materiałów wraz z kosztami zakupu, magazynowania, ewentualnych ubytków i transportu na Teren Budowy.
- wartość pracy sprzętu wraz z towarzyszącymi kosztami
- koszty wymaganych mediów technicznych dla prowadzenia robót
- koszty wykonywanych badań, prób i przeprowadzanych czynności rozruchowych
- koszty wykonywanych dokumentacji zamiennych i powykonawczych
- koszty uporządkowania stanowisk pracy i terenu
- koszty ewentualnych utylizacji pozostałych materiałów, opakowań i odpadów
- koszty pośrednie, zysk kalkulacyjny i ryzyko
- podatki obliczane zgodnie z obowiązującymi przepisami.

Do cen jednostkowych nie należy wliczać podatku VAT.

9.2. Objazdy, przejazdy i organizacja ruchu

Koszt budowy, utrzymania i likwidacji objazdów, przejazdów i organizacji ruchu ponosi Zamawiający.

9.2.1. Koszt wybudowania objazdów /przejazdów i organizacji ruchu obejmuje:

- opracowanie oraz uzgodnienie z Inspektorami nadzoru i odpowiedzialnymi instytucjami projektu organizacji ruchu na czas trwania budowy, wraz z dostarczeniem kopii projektu Inspektorowi nadzoru i wprowadzeniem dalszych zmian i uzgodnień wynikających z postępu robót,
- ustawienie tymczasowego oznakowania i oświetlenia zgodnie z wymaganiami bezpieczeństwa ruchu,
- opłaty / dzierżawy terenu,
- przygotowanie terenu,
- konstrukcje tymczasowej nawierzchni, ramp, chodników, krawężników, barier, oznakowań i drenażu,
- tymczasowa przebudowie urządzeń obcych.

9.2.2. Koszt utrzymania objazdów / przejazdów i organizacji ruchu obejmuje:

- oczyszczanie, przestawienie, przykrycie i usunięcie tymczasowych oznakowań pionowych, poziomych, barier i świateł,
- utrzymanie płynności ruchu publicznego.

9.2.3. Koszt likwidacji objazdów / przejazdów i organizacji ruchu obejmuje:

- usunięcie wbudowanych materiałów i oznakowań,
- doprowadzenie terenu do stanu pierwotnego.

SZCZEGÓŁOWA SPECYFIKACJA TECHNICZNA

wymiany ogrodzenia Leśniczówki Zapowiednik na działce Nr 35/7, obręb 0001 Bączek

9.3. Warunki Kontraktu a Wymagania Ogólne Specyfikacji Technicznej

Koszt dostosowania się do wymagań zawartych w SIWZ, a także do Wymagań Ogólnych zawartych w Specyfikacji Technicznej obejmuje wszystkie stawiane tam warunki, a nie wyszczególnione w Przedmiarze Robót

9.4. Zaplecze Wykonawcy

Zaplecze Wykonawcy składa się z niezbędnych instalacji, urządzeń, biur, placów składowych oraz dróg dojazdowych i wewnętrznych potrzebnych do realizacji wymienionych Robót.

Urządzenie Zaplecza Wykonawcy obejmuje zainstalowanie wszystkich niezbędnych urządzeń, instalacji, dróg dojazdowych i wewnętrznych, biur, placów i zabezpieczeń potrzebnych Wykonawcy przy realizacji Robót. Utrzymanie Zaplecza Wykonawcy obejmuje wszystkie koszty eksploatacyjne związane z użytkowaniem powyższego Zaplecza i jego wyposażenia.

Likwidacja Zaplecza Wykonawcy obejmuje usunięcie wszystkich urządzeń, instalacji, dróg dojazdowych i wewnętrznych, biur, placów zabezpieczeń., oczyszczenie terenu i doprowadzenie do stanu pierwotnego.

Wszystkie koszty związane z organizacją, utrzymaniem i likwidacją Zaplecza ponosi Wykonawca.

10. Przepisy związane

10.1. Wymagania ogólne

Specyfikacje Techniczne w różnych miejscach powołują się na Polskie Normy (PN), przepisy branżowe, instrukcje.

Należy je traktować jako integralną ich część i należy je czytać łącznie z Dokumentacją Techniczną i Specyfikacjami Technicznymi, jak gdyby tam one występowały. Przyjmuje się, iż Wykonawca jest w pełni zaznajomiony z ich zawartością i wymaganiami.

Zastosowanie będą miały ostatnie wydania Polskich Norm, o ile nie postanowiono inaczej. Gdziekolwiek następują odwołania do Polskich Norm, dopuszczalne jest stosowanie odpowiednich norm krajów Unii Europejskiej w zakresie przyjętym przez polskie prawodawstwo.

Roboty będą wykonywane w bezpieczny sposób, ściśle w zgodzie z Polskimi Normami i przepisami obowiązującymi w Polsce.

Wykonawca jest zobowiązany do przestrzegania wszystkich obowiązujących norm przy wykonywaniu Robót oraz do stosowania ich postanowień na równi ze wszystkimi innymi wymaganiami zawartymi w Specyfikacjach Technicznych.

10.2. Wykaz ważniejszych aktów prawnych, norm i przepisów obowiązujących w Polsce dotyczących przedsięwzięcia

- 1) Ustawa z dnia 7 lipca 1994 roku Prawo Budowlane z późniejszymi zmianami. Dz. U. Nr 93, poz.888, Warszawa 16 kwietnia 2004; Ustawa z dnia 16 kwietnia 2004 r. o zmianie ustawy - Prawo budowlane(Dz. U.2004 Nr 93, poz. 888).
- 2) Rozporządzenie Ministra Infrastruktury z dnia 2 września 2004 r. w sprawie szczegółowego zakresu i formy Dokumentacji Technicznej, specyfikacji technicznych wykonania i odbioru robót budowlanych oraz programu funkcjonalno-użytkowego (Dz.U. 2004 nr 202 poz. 2072).
- 3) Rozporządzenie Ministra Infrastruktury z dnia 23 czerwca 2003 r. w sprawie informacji dotyczącej bezpieczeństwa i ochrony zdrowia oraz planu bezpieczeństwa i ochrony zdrowia (Dz.U. 2003 nr 120 poz.1126).
- 4) Rozporządzenie Ministra Infrastruktury z dnia 12 kwietnia 2002 r. w sprawie warunków technicznych, jakim powinny odpowiadać budynki i ich usytuowanie z późniejszymi zmianami (Dz. U. 2002 nr 75, poz.690).
- 5) Rozporządzenie Ministra Spraw Wewnętrznych i Administracji z dnia 5 sierpnia 1998 r. w sprawie aprobat i kryteriów technicznych oraz jednostkowego stosowania wyrobów budowlanych (Dz.U. 1998 nr 107, poz. 679) oraz Rozporządzenie Ministra Infrastruktury z dnia 15 stycznia 2002 r. zmieniające rozporządzenie w sprawie aprobat i kryteriów technicznych oraz jednostkowego stosowania wyrobów budowlanych (Dz.U.2002 nr 8, poz. 71).
- 6) Rozporządzenie Ministra Infrastruktury z dnia 11 sierpnia 2004 r. w sprawie sposobów deklarowania zgodności wyrobów budowlanych oraz sposobu znakowania ich znakiem budowlanym (Dz.U. 2004 nr 198 poz. 2041).

SZCZEGÓŁOWA SPECYFIKACJA TECHNICZNA

wymiany ogrodzenia Leśniczówki Zapowiednik na działce Nr 35/7, obręb 0001 Bączek

- 7) Rozporządzenie Ministra Infrastruktury z dnia 11 sierpnia 2004 r. w sprawie systemów oceny zgodności, wymagań, jakie powinny spełniać notyfikowane jednostki uczestniczące w ocenie zgodności, oraz sposobu oznaczania wyrobów budowlanych oznakowaniem CE (Dz.U. 2004 nr 195 poz. 2011).
- 8) Ustawa z dnia 16 kwietnia 2004 r. o wyrobach budowlanych (Dz.U. 2004 nr 92 poz. 881).
- 9) Rozporządzenie Ministra Infrastruktury z dnia 8 listopada 2004 r. w sprawie aprobat technicznych oraz jednostek organizacyjnych upoważnionych do ich wydawania (Dz.U. 2004 nr 249 poz. 2497).
- 10) Rozporządzenie Ministra Infrastruktury z dnia 27 sierpnia 2002 r. w sprawie szczegółowego zakresu i formy planu bezpieczeństwa i ochrony zdrowia oraz szczegółowego zakresu rodzajów robót budowlanych, stwarzających zagrożenia bezpieczeństwa i zdrowia ludzi z późniejszymi zmianami (Dz.U. 2002 nr 151 poz. 1256) i Ustawa z dnia 27 marca 2003 r. o zmianie ustawy Prawo budowlane oraz o zmianie niektórych ustaw (Dz.U. 2003 nr 80 poz. 718).
- 11) Rozporządzenie Ministra Infrastruktury z dnia 26 czerwca 2002 r. w sprawie dziennika budowy, montażu i rozbiórki, tablicy informacyjnej oraz ogłoszenia zawierającego dane dotyczące bezpieczeństwa pracy i ochrony zdrowia z późniejszymi zmianami (Dz.U. 2002 nr 108 poz. 953) oraz Rozporządzenie Ministra Infrastruktury z dnia 27 sierpnia 2004 r. zmieniające rozporządzenie w sprawie dziennika budowy, montażu i rozbiórki, tablicy informacyjnej oraz ogłoszenia zawierającego dane dotyczące bezpieczeństwa pracy i ochrony zdrowia (Dz.U. 2004 nr 198 poz. 2042).
- 12) Rozporządzenie Ministra Gospodarki, Pracy i Polityki Społecznej z dnia 28 sierpnia 2003 r. w sprawie ogłoszenia jednolitego tekstu rozporządzenia Ministra Pracy i Polityki Socjalnej w sprawie ogólnych przepisów bezpieczeństwa i higieny pracy (Dz. U.2003 nr 169, poz. 1650).
- 13) Rozporządzenie Ministra Infrastruktury z dnia 6 lutego 2003 r. w sprawie bezpieczeństwa i higieny pracy podczas wykonywania robót budowlanych (Dz.U. 2003 nr 47 poz. 401).
- 14) Obwieszczenie Ministra Gospodarki, Pracy i Polityki Społecznej z dnia 28 sierpnia 2003 r. w sprawie ogłoszenia jednolitego tekstu rozporządzenia Ministra Pracy i Polityki Socjalnej w sprawie ogólnych przepisów bezpieczeństwa i higieny pracy (Dz. U. 2003 nr 169, poz. 1650).

UWAGA:

Z uwagi na odstęp czasu między opracowaniem specyfikacji, a przystąpieniem do wykonywania robót, obowiązkiem Wykonawcy jest sprawdzenie faktu obowiązywania przywołanych aktów prawnych, norm i przepisów.

Powyższe dotyczy niniejszej OST oraz wszystkich SST opracowanych dla danego obiektu budowlanego.

Stwierdzone przypadki dezaktualizacji aktów prawnych, norm lub przepisów należy bezzwłocznie zgłaszać Inspektorowi nadzoru z wnioskiem o opracowanie zamienniej specyfikacji technicznej.

Negatywne skutki realizacji robót w oparciu o zdezaktualizowane specyfikacje techniczne będą obciążały Wykonawcę.

Szczególne uwagę należy zwrócić na normy, których symbol kończy się litera „(U)”. Są to normy przyjęte uznaniowa w języku angielskim bez tłumaczenia. Podlegają one procesowi tłumaczenia i reedycji.

SST-00.01 -B-01.01 ROBOTY ZIEMNE – WYKOPY RĘCZNE

1. WSTĘP

1.1. Przedmiot SST

Przedmiotem SST są wymagania dotyczące wykonania i odbioru robót ziemnych związanych z wykonaniem wykopów ręcznych które zostaną zrealizowane w ramach zadania inwestycyjnego pn: **"Wymiana ogrodzenia Leśniczówki Zapowiednik na działce Nr 35/7, obręb 0001 Bączek"**

1.2. Zakres stosowania SST

SST jest stosowana jako dokument przetargowy i kontraktowy przy zleceniu i realizacji robót wymienionych w p.1.1.

Ustalenia zawarte w niniejszej specyfikacji obejmują wszystkie czynności umożliwiające i mające na celu wykonanie wszystkich robót ziemnych wykonywanych ręcznie przewidzianych w projekcie. Obejmują prace związane z dostawą materiałów, wykonawstwem i wykończeniem robót.

1.3. Zakres robót objętych Specyfikacją Techniczną

Ustalenia zawarte w niniejszej SST obejmują ręczne wykonanie wykopów w gruncie kat. I-IV.

1.4. Określenia podstawowe

Określenia podstawowe są zgodne z obowiązującymi, odpowiednimi polskimi normami i z definicjami podanymi w ST-00.01 „Wymagania ogólne” pkt 1.4.

1.5. Ogólne wymagania dotyczące robót

Ogólne wymagania dotyczące robót podano w ST 00.01 „Wymagania ogólne” pkt 1.5.

Wykonawca jest odpowiedzialny za jakość wykonania tych robót oraz ich zgodność z umową, projektem wykonawczym pozostałymi SST i poleceniami zarządzającego realizacją umowy.

Wprowadzenie jakichkolwiek odstępień od tych dokumentów wymaga akceptacji zarządzającego realizacją umowy (Inspektora Nadzoru).

2. MATERIAŁY

Do wykonywania wykopów ze skarpami, materiały nie występują.

Do wykonywania wykopów o ścianach pionowych materiały na szalowania:

- bale iglaste obrzynane, nasyczone gr. 50 - 63 mm kl. III
- drewno na stemple okrągłe iglaste nasyczone
- pale szalunkowe stalowe (wypraski) typ KS 3.25 wg PN-76/H-93461.02, typ KS 7 wg PN-78/H-93461.23
- grodzice stalowe Gz-4 wg PN-78/H-93461.03
- stal kształtowa - dwuteowniki NP. 140; 180, drut stalowy \varnothing 10 i koryta drewniane do zabezpieczania kabli i rurociągów przechodzących przez wykop.

3. SPRZĘT

Ogólne wymagania dotyczące sprzętu podano w ST-00.01. „Wymagania ogólne” pkt 3.

Przy robotach ziemnych wykonywanych ręcznie należy stosować:

- łopaty,
- szpadle,
- kilofy,
- taczki,
- żuraw samochodowy,
- żuraw budowlany.

4. TRANSPORT

Ogólne wymagania dotyczące sprzętu podano w ST-00.01. „Wymagania ogólne” pkt 4.

W trakcie robót ziemnych wykonywanych ręcznie do transportu należy stosować taczki oraz samochody samowyładowcze o ile zajdzie taka potrzeba.

SZCZEGÓŁOWA SPECYFIKACJA TECHNICZNA

wymiany ogrodzenia Leśniczówki Zapowiednik na działce Nr 35/7, obręb 0001 Bączek

5. WYKONYWANIE ROBÓT

Ogólne zasady wykonania robót podano w ST-00.01 „Wymagania ogólne” pkt 5.

Wykopy wykonane zostaną ręcznie. Grunt po wykopaniu zostanie rozplantowany na miejscu lub wykorzystany w zależności od sposobu zagospodarowania odkładu podanego w dokumentacji projektowej.

Przed przystąpieniem do wykonywania wykopów przed budową obiektu należy sprawdzić zgodność rzędnych terenu z danymi podanymi w projekcie. W tym celu należy wykonać kontrolny pomiar sytuacyjno-wysokościowy. W trakcie realizacji wykopów konieczne jest kontrolowanie warunków gruntowych w nawiązaniu do badań geologicznych.

Wykopy szalowane - przed wykonywaniem robót powinno być wykonane przygotowanie terenu pod budowę.

Przed rozpoczęciem i w trakcie wykopów należy wykonywać pomiary geodezyjne z wyznaczeniem osi i ustawieniem kołków kierunkowych, ław wysokościowych i reperów pomocniczych, z wyznaczeniem krawędzi wykopów, niwelacją kontrolną robót ziemnych i dna wykopu.

Elementy szalowania zakłada się w miarę postępu robót.

Zabezpieczenie skarp wykopów - jeżeli w dokumentacji technicznej nie określono inaczej dopuszcza się stosowanie następujących bezpiecznych nachyleń skarp:

- w gruntach spoistych (gliny, iły) - nachylenie 2:1
- w gruntach małospoistych i słabych gruntach spoistych - nachylenie 1:1,25
- w gruntach sypkich (piaski) - nachylenie 1:1,5

Przy wykopach ze skarpami powinny być spełnione następujące warunki zwiększające bezpieczeństwo:

- w pasie terenu przylegającym do górnej krawędzi wykopu na szerokości równej 3-krotnej głębokości wykopu powierzchnia powinna być wolna od nasypów i materiałów oraz mieć spadki umożliwiające odpływ wód opadowych.
- naruszenie stanu naturalnego skarpy jak np. rozmycie przez wody opadowe powinno być usuwane z zachowaniem bezpiecznych nachyleń. stan skarp należy okresowo sprawdzać w zależności od występowania niekorzystnych czynników.

Tolerancje wykonywania wykopów - dopuszczalne odchyłki wykopów wynoszą 10 cm.

Wykopy powinny być wykonywane bez naruszenia naturalnej struktury gruntu.

Warstwa gruntu o grubości 20 cm położona nad projektowanym poziomem posadowienia powinna być usunięta bezpośrednio przed wykonaniem fundamentu.

W przypadku przegłębienia wykopu poniżej przewidzianego poziomu a zwłaszcza poniżej poziomu projektowanego posadowienia należy porozumieć się z Inspektorem Nadzoru celem podjęcia odpowiednich decyzji.

6. KONTROLA JAKOŚCI ROBÓT

6.1. Zasady ogólne

Ogólne zasady kontroli jakości robót podano w ST-00.01 „Wymagania ogólne” pkt 6.

6.2. Kontrola prawidłowości wykonywania robót ziemnych

Sprawdzenie jakości robót ziemnych powinno być zgodne z normą PN-68/B-06050 - Roboty ziemne budowlane, oraz BN-83/8836-02 i obejmować:

- zgodność wykonania robót z Dokumentacją Projektową,
- prace pomiarowe,
- przygotowanie terenu,
- rodzaj i stan gruntu w podłożu.

7. OBMIAR ROBÓT

Ogólne zasady obmiaru robót podano w ST-00.01 „Wymagania ogólne” pkt 7.

Roboty ziemne - jednostką obmiarową jest 1 m³ wykonania robót. Ilość robót określa się na podstawie Dokumentacji Projektowej z uwzględnieniem zmian zaaprobowanych przez Inspektora Nadzoru i sprawdzonych w naturze.

SZCZEGÓŁOWA SPECYFIKACJA TECHNICZNA

wymiany ogrodzenia Leśniczówki Zapowiednik na działce Nr 35/7, obręb 0001 Bączek

Obmiaru ilościowego usuniętego gruntu dokonuje się w m³ w stanie rodzimym.

Szalowanie wykopu - jednostką obmiarową jest 1 m² wykonania i rozebrania obudowy ścian wykopu. Ilość robót określa się na podstawie Dokumentacji Projektowej z uwzględnieniem zmian zaaprobowanych przez Inspektora Nadzoru i sprawdzonych w naturze.

8. ODBIÓR ROBÓT

Ogólne zasady odbioru robót podano w ST-00.01 „Wymagania ogólne” pkt 8.

Roboty objęte niniejszą SST podlegają odbiorowi robót zanikających, który jest dokonywany na podstawie wyników

pomiarów i oceny wizualnej. W przypadku stwierdzenia usterek Inspektor Nadzoru ustali zakres robót poprawkowych do wykonania, a Wykonawca wykona je na własny koszt w ustalonym terminie.

9. PODSTAWA PŁATNOŚCI

Ogólne ustalenia dotyczące podstawy płatności podano w ST-00.01 „Wymagania ogólne” pkt 9.

Roboty ziemne - płatność za 1 m³ wykopu należy przyjmować zgodnie z obmiarem, z oceną jakości robót i na podstawie wyników pomiarów.

Cena jednostkowa wykonania 1 m³ wykopu obejmuje:

- prace pomiarowe i oznakowanie robót,
- odspojenie gruntu na odkład lub z transportem taczkami na odległość do 10 m,
- profilowanie dna i skarp wykopów.

Szalowanie wykopu - płatność za 1 m² obudowy ścian wykopu należy przyjmować zgodnie z obmiarem, z oceną jakości robót i na podstawie wyników pomiarów.

Cena jednostkowa wykonania 1 m² obudowy obejmuje:

- dostarczenie elementów szalunku na plac budowy,
- montaż i demontaż,
- oczyszczenie terenu budowy po zakończeniu robót
- odpady i ubytki montażowe są uwzględnione w cenie jednostkowej

10. PRZEPISY ZWIĄZANE

10.1. Polskie Normy

- 1) PN-68/B-06050. Roboty ziemne budowlane. Wymagania w zakresie wykonywania i badania przy odbiorze.
- 2) PN-86/B-02480. Grunty budowlane, określenia, symbole, podział i opis gruntów.
- 3) PN-B-04452:2002 Geotechnika. Badania polowe.
- 4) PN-88/B-04481. Grunty budowlane. Badania próbek gruntu
- 5) PN-81/B-03020. Grunty budowlane. Posadowienie bezpośrednio budowli.
- 6) PN-92/D-95017. Surowiec drzewny. Drewno wielkowymiarowe iglaste. Wspólne wymagania i badania.
- 7) PN- 75/D-96000. Tarcica iglasta ogólnego przeznaczenia.

10.2. Inne dokumenty

- 1) Roboty Ziemne - Wytyczne Techniczne Wykonania i Odbioru Robót – wyd. Ministerstwo Ochrony Środowiska, Zasobów Naturalnych i Leśnictwa – 1994 r.

SST-00.01 -B-01.02 ROBOTY FUNDAMENTOWE I KONSTRUKCYJNO-BUDOWLANE

1. WSTĘP

1.1. Przedmiot SST

Przedmiotem SST są wymagania dotyczące wykonania i odbioru robót fundamentowych i konstrukcyjno-budowlanych, które zostaną zrealizowane w ramach zadania inwestycyjnego PN: **"Wymiana ogrodzenia Leśniczówki Zapowiednik na działce Nr 35/7, obręb 0001 Bączek"**

1.2. Zakres stosowania SST

SST jest stosowana jako dokument przetargowy i kontraktowy przy zleceniu i realizacji robót wymienionych w p.1.1.

Ustalenia zawarte w niniejszej specyfikacji obejmują wszystkie czynności umożliwiające i mające na celu wykonanie wszystkich robót fundamentowych i konstrukcyjno-budowlanych przewidzianych w projekcie. Obejmują prace związane z dostawą materiałów, wykonawstwem i wykończeniem robót.

1.3. Zakres robót objętych Specyfikacją Techniczną

Ustalenia zawarte w niniejszej Specyfikacji mają zastosowanie przy wykonywaniu fundamentów i prac konstrukcyjno-budowlanych związanych z renowacją grobów.

Roboty, których dotyczy Specyfikacja, obejmują wszystkie czynności mające na celu wykonanie robót związanych z:

- wykonanie fundamentów pod słupki ogrodzeniowe, furtek i bram.
- wykonanie podmurówek pod ogrodzenie panelowe.
- zalewanie konstrukcji mieszanką betonową,
- kontrolą jakości robót i materiałów.

1.4. Określenia podstawowe

Określenia podstawowe są zgodne z obowiązującymi, odpowiednimi polskimi normami i z definicjami podanymi w ST-00.01 „Wymagania ogólne” pkt 1.4.

- 1.4.1. Konstrukcje betonowe - konstrukcje z betonu niezbrojonego lub wykonane z zastosowaniem zbrojenia wiotkimi prętami stalowymi w ilości mniejszej od minimalnej dla konstrukcji żelbetowych.
- 1.4.2. Konstrukcje żelbetowe - konstrukcje betonowe, zbrojone wiotkimi prętami stalowymi współpracującymi z betonem w ilości nie mniejszej od ilości określonej jako minimalnej dla konstrukcji żelbetowych.
- 1.4.3. Beton zwykły - beton o gęstości powyżej 1,8 kg/dm³ wykonany z cementu, wody, kruszywa mineralnego o frakcjach piaskowych i grubszych oraz ewentualnych dodatków mineralnych i domieszek chemicznych.
- 1.4.4. Mieszanka betonowa - mieszanina wszystkich składników przed związaniem betonu.
- 1.4.5. Beton towarowy - mieszanka betonowa wykonana i dostarczona przez wytwórcę zewnętrznego.
- 1.4.6. Zaczyn cementowy - mieszanina cementu i wody.
- 1.4.7. Zaprawa - mieszanina cementu, wody, składników mineralnych i ewentualnych dodatków przechodzących przez sito kontrolne o boku oczka kwadratowego 2 mm.
- 1.4.8. Klasa betonu - symbol literowo-liczbowy (np. C20/25) klasyfikujący beton pod względem jego wytrzymałości na ściskanie; liczba po literze C oznacza wytrzymałość gwarantowaną R_b (np. Beton klasy C25/30 przy R_{t,G} = 30 MPa).
- 1.4.9. Stopień mrozoodporność - symbol literowo-liczbowy (np. F50) klasyfikujący beton pod względem jego odporności na działanie mrozu; liczba po literze F oznacza wymaganą liczbę cykli zamrażania i odmrażania próbek betonowych.
- 1.4.10. Stopień wodoszczelności - symbol literowo-liczbowy (np. W4) klasyfikujący beton pod względem przepuszczalności wody; liczba po literze W oznacza dziesięciokrotną zwiększoną wartość ciśnienia wody w MPa, działającego na próbki betonowe.
- 1.4.11. Klasy ekspozycji - symbol literowo-liczbowy (np. xA2) określają zagrożenia oddziaływaniem środowiska na element konstrukcji wg PN-EN 206-1
- 1.4.12. w/c- wskaźnik wodno-cementowy; stosunek wody do cementu w zaczynie cementowym.

SZCZEGÓŁOWA SPECYFIKACJA TECHNICZNA

wymiany ogrodzenia Leśniczówki Zapowiednik na działce Nr 35/7, obręb 0001 Bączek

- 1.4.13. Rusztowania montażowe – pomocnicze budowle służące do przenoszenia obciążeń od konstrukcji montowanej z gotowych elementów lub wykonywanej na miejscu.
- 1.4.14. Rusztowania robocze - pomocnicze budowle służące do przenoszenia ciężaru ludzi i sprzętu.
- 1.4.15. Deskowania - pomocnicze budowle służące do formownia elementów betonowych wykonywanych na miejscu.

1.5. Ogólne wymagania dotyczące robót

Ogólne wymagania dotyczące robót podano w ST 00.01 „Wymagania ogólne” pkt 1.5.

Wykonawca jest odpowiedzialny za jakość wykonania tych robót oraz ich zgodność z umową, projektem wykonawczym pozostałymi SST i poleceniami zarządzającego realizacją umowy.

Wprowadzenie jakichkolwiek odstępień od tych dokumentów wymaga akceptacji zarządzającego realizacją umowy (Inspektora Nadzoru).

2. MATERIAŁY

2.1. Wymagania ogólne

Ogólne wymagania dotyczące materiałów podano w ST-00.01. „Wymagania ogólne” pkt 2.

Materiały stosowane do wykonywania konstrukcji betonowych i żelbetowych powinny odpowiadać wymaganiom zawartym w normach: PN-S-10040:1999, PN-88/B-06250 lub PN-ENV 206-1:2002 oraz warunkach technicznych D2.

2.2. Wymagania szczegółowe dla poszczególnych elementów

- Podkłady betonowe – chudy beton B10
- Fundamenty słupków ogrodzeniowych, furtek i bram – beton klasy C20/25, stal AI, A-0 (StOS)
- Prefabrykowane podmurówki wraz z łącznikami pod ogrodzenie

2.3. Składniki mieszanki betonowej

2.3.1. CEMENT

Należy stosować cement portlandzki, ewentualnie hutniczy, który musi odpowiadać PRPN-B-19-701 lub PRPN B 19-705

- a) **Rodzaje cementu.** Dopuszczalne jest stosowanie jedynie cementu portlandzkiego czystego tj. bez dodatków wg norm PN-EN 197-1:2002 i PN 197-2:2002 o następujących klasach wytrzymałościowych: klasa 32,5 - do betonu klasy C20/25,
- b) **Wymagania dotyczące składu cementu.** Skład cementu powinien odpowiadać wymaganiom norm PN-EN 197-1:2002, PN-S-10040:1999 oraz warunków technicznych D2.
- c) **Oznakowanie opakowania.** W przypadku cementu workowanego na opakowaniu powinien być umieszczony trwały, wyraźny napis zawierający następujące dane:
 - oznaczenie,
 - nazwa wytwórni i miejscowości,
 - masa worka z cementem,
 - data wysyłki,
 - termin trwałości cementu.
- d) **Świadectwo jakości cementu.** Każda partia dostarczonego cementu musi posiadać świadectwo jakości (atest) wraz z wynikami badań.
- e) **Akceptowanie poszczególnych partii cementu.** Każda partia cementu przed jej użyciem do betonu musi uzyskać akceptację Inspektora Nadzoru.
- f) **Bieżąca kontrola podstawowych parametrów cementu:**
 - Cement pochodzący z każdej dostawy musi być poddany badaniom wg normy PN-EN 197-2:2002, a wyniki ocenione wg normy PN-EN 197-1:2002.
 - Zakres badań cementu pochodzącego z dostawy dla której jest atest z wynikami badań Cementowni można ograniczyć i wykonać tylko badania podstawowe.
 - Ponadto przed użyciem cementu do wykonania mieszanki betonowej zaleca się przeprowadzenie kontroli obejmującej:
 - oznaczenie czasu wiązania wg PN-EN 196-3:1996,

SZCZEGÓŁOWA SPECYFIKACJA TECHNICZNA

wymiany ogrodzenia Leśniczówki Zapowiednik na działce Nr 35/7, obręb 0001 Bączek

- oznaczenie zmiany objętości wg PN-EN 196-3:1996,
- sprawdzenie zawartości grudek (zbryleń cementu nie dających się rozgnieść w palcach i nie rozpadających się w wodzie).

W przypadku gdy wyżej wymieniona kontrola wykaże niezgodność z normami, cement nie może być użyty do betonu.

g) Warunki magazynowania i okres składowania:

Miejsca przechowywania cementu mogą być następujące:

- dla cementu pakowanego (workowanego):
 - składowiska otwarte (wydzielone miejsca zadaszone na otwartym terenie zabezpieczone z boków przed opadami),
 - magazyny zamknięte (budynki lub pomieszczenia o szczelnym dachu i ścianach).
- dla cementu luzem:
 - magazyny specjalne (zbiorniki stalowe, żelbetowe lub betonowe przystosowane do pneumatycznego załadunku i wyładunku cementu luzem, zaopatrzone w urządzenia do przeprowadzenia kontroli objętości cementu znajdującego się w zbiorniku lub otwory do przeprowadzenia pomiarów poziomu cementu, włączy do czyszczenia oraz klamry na zewnętrznych ścianach).

Cement nie może być użyty do betonu po okresie:

- 10 dni - w przypadku przechowywania go w zadaszonych składowiskach otwartych,
- po upływie okresu trwałości podanego przez wytwórcę w przypadku przechowywania w składowiskach zamkniętych.

Każda partia cementu posiadająca oddzielne świadectwo jakości powinna być przechowywana w sposób umożliwiający jej łatwe rozróżnienie.

2.3.2. KRUSZYWO DO BETONU

Kruszywo do betonu powinno charakteryzować się stałością cech fizycznych i jednorodnością uziarnienia pozwalającą na wykonanie partii betonu o stałej jakości. Poszczególne rodzaje i frakcje kruszywa muszą być na placu budowy składane oddzielnie na umocnionym i czystym podłożu w taki sposób, aby nie ulegały zanieczyszczeniu i nie mieszały się.

Zapasy kruszywa powinny być tak duże, aby zapewniały wykonanie wszystkich potrzebnych badań i testów, i nie zakłócały rytmu budowy.

2.3.2.1. Kruszywo grube

Dopuszcza się stosowanie kruszywa grubego spełniającego wymagania normy: PN-86/B-06712, PN-79/B-06711 oraz PN-S- 10040:1999. Kruszywo użyte do betonu nie może zawierać więcej niż /max % wagowo:

- części gliniastych, organicznych 0,30
- elementów, których długość jest 5 razy większa niż średnia grubość 18

Dostawca kruszywa jest zobowiązany do przekazania dla każdej partii kruszywa wyników jego pełnych badań wg PN-86/B-06712 oraz wyników badania specjalnego dotyczącego reaktywności alkalicznej w terminach przewidzianych przez Inspektora Nadzoru.

Grysy powinny odpowiadać następującym wymaganiom:

- zawartość pyłów mineralnych - do 1%,
- zawartość ziaren nieforemnych (to jest wydłużonych płaskich) - do 20 %,
- wskaźnik rozkruszenia dla grysów granitowych - do 16%,
- dla grysów bazaltowych i innych - do 8%;
- nasiąkliwość - do 1,2%,
- mrozoodporność według metody bezpośredniej - do 2%,
- mrozoodporność wg zmodyfikowanej metody bezpośredniej do 10%,
- reaktywność alkaliczna z cementem określona wg PN-B-06714.34 nie powinna wywoływać zwiększenia wymiarów liniowych ponad 0,1%,
- zawartość związków siarki - do 0,1%,
- zawartość zanieczyszczeń obcych - do 0,25%,
- zawartość zanieczyszczeń organicznych, nie dających barwy ciemniejszej od wzorcowej wg PN-B-06714.26.

SZCZEGÓŁOWA SPECYFIKACJA TECHNICZNA

wymiany ogrodzenia Leśniczówki Zapowiednik na działce Nr 35/7, obręb 0001 Bączek

Na budowie dla każdej partii kruszywa należy wykonać kontrolne badania niepełne obejmujące:

- oznaczenie składu ziarnowego wg PN-78/B-06714/15 (PN-EN 933-1:2000),
- oznaczenie zawartości ziaren nieforemnych wg PN-78/B-06714/16, (PN-EN 933-4:2001),
- oznaczenie zawartości zanieczyszczeń obcych wg PN-78/B-06714/12,
- oznaczenie zawartości grudek gliny wg PN-88/B-06714/48,
- oznaczenie zawartości pyłów mineralnych wg PN-78/B-06714/13

W przypadku, gdy kontrola wykaże niezgodności cech danego kruszywa z wymaganiami wg PN-86/B-06712 użycie takiego kruszywa może nastąpić po jego uszlachetnieniu (np. przez płukanie lub dodanie odpowiednich frakcji kruszywa) i ponownym sprawdzeniu.

Należy prowadzić bieżącą kontrolę wilgotności kruszywa wg PN-77/B-06714/18 (PN-EN 1925:2001) dla korygowania recepty roboczej betonu.

2.3.2.2. Kruszywo drobne

Dopuszcza się stosowanie kruszywa drobnego spełniającego wymagania norm: PN-79/B-06711, PN-86/B-06712 i PN-S- 10040:1999

Kruszywem drobnym powinny być piaski o uziarnieniu do 2mm pochodzenia rzeczno lub kompozycja piasku rzeczno i kopalnego uszlachetnionego. Zawartość poszczególnych frakcji w stosie okrucowym piasku powinna się mieścić w granicach:

- do 0,25 mm - 14-19%,
- do 0,50 mm - 33-48%,
- do 1,00 mm - 57-76%.

Piasek powinien spełniać następujące wymagania:

- zawartość pyłów mineralnych - do 1,5%,
- reaktywność alkaliczna z cementem określona wg PN-B-06714.34 nie powinna wywoływać zwiększenia wymiarów liniowych ponad 0,1%,
- zawartość związków siarki - do 0,2%,
- zawartość zanieczyszczeń obcych - do 0,25%,
- zawartość zanieczyszczeń organicznych - nie dająca barwy ciemniejszej od wzorcowej wg PN-B-06714.26,
- w kruszywie drobnym nie dopuszcza się grudek gliny.

Piasek pochodzący z każdej dostawy musi być poddany badaniom niepełnym obejmującym:

- oznaczenie zawartości zanieczyszczeń obcych wg PN-76/B-06714/12,
- oznaczenie zawartości pyłów mineralnych wg PN-78/B-06714/13,
- oznaczenie składu ziarnowego - wg PN-78/B-06714/15 (PN-EN 933-1:2000),
- oznaczenie zawartości grudek gliny - wg PN-88/B-06714/48.

Do betonów klasy B20 i B25 należy stosować kruszywo o łącznym uziarnieniu mieszczącym się w granicach podanych w normie PN-S-10040:1999.

Zobowiązuje się dostawcę do przekazywania, dla każdej partii piasku wyników badań pełnych wg PN-86/B-06712 oraz okresowo wyników badania specjalnego dotyczącego reaktywności alkaicznej.

W celu umożliwienia korekty recepty roboczej mieszanki betonowej należy prowadzić bieżącą kontrolę wilgotności kruszywa wg PN-77/B-06714/18 (PN-EN 1925:2001) i stałości zawartości frakcji 0-2 mm.

Zalecane łączne graniczne krzywe uziarnienia kruszyw do betonu podano w PN-88/B-06250. Przy ustalaniu proporcji kruszyw frakcji piaskowej i grubszych należy brać pod uwagę urabialność mieszanki betonowej. Ta urabialność powinna być dostosowana do warunków formowania, które są określane przez:

- kształt i wymiary konstrukcji, elementu lub wyrobu oraz ilość zbrojenia,
- zakładaną gładkość i wygląd powierzchni betonu,
- sposoby układania i zagęszczania mieszanki betonowej (ręczne przez sztychowanie lub ubijanie, mechaniczne przez wibrowanie, ubijanie, prasowanie itd.).

Dostosowanie urabialności mieszanki betonowej do wymienionych warunków polega na doborze odpowiedniej ilości zaprawy i łącznej ilości cementu i frakcji kruszywa poniżej 0,125 mm (przedstawiono w tabeli poniżej wg PN- 88/B-06250) oraz konsystencji.

Dostosowanie urabialności mieszanki betonowej do wymienionych warunków polega na doborze odpowiedniej ilości zaprawy i łącznej ilości cementu i frakcji kruszywa poniżej 0,125 mm.

SZCZEGÓŁOWA SPECYFIKACJA TECHNICZNA

wymiany ogrodzenia Leśniczówki Zapowiednik na działce Nr 35/7, obręb 0001 Bączek

Konsystencję mieszanki betonowej sprawdza się metodą Ve-Be lub metodą stożka opadowego. Betony o konsystencji półciekłej i ciekłej zaleca się uzyskiwać w wyniku stosowania domieszek uplastyczniających lub upłynniających.

Ziarna kruszywa nie powinny być większe niż:

- 1/3 najmniejszego wymiaru przekroju poprzecznego elementu,
- 3/4 odległości w świetle między prętami zbrojenia, leżącymi w jednej płaszczyźnie prostopadłej do kierunku betonowania.

2.3.3. WODA

Jeżeli wodę do betonu przewiduje się czerpać z wodociągów miejskich, to woda ta nie wymaga badania.

Woda stosowana do mieszanki betonowej powinna spełniać wymagania PN-88/B-32250. Nie powinna zawierać składników wpływających niekorzystnie na wiązanie i twardnienie betonu. W przypadku wątpliwości należy przeprowadzić jej odpowiednie badanie. Ogólnie należy stwierdzić, że woda pitna (oprócz wód mineralnych) nadaje

się do mieszanek betonowych. Wymagania ogólne dotyczące wody do mieszanek betonowych i zapraw (wg PN-88/B-32250) podano w tabeli poniżej.

Barwa	Powinna odpowiadać barwie wody wodociągowej
Zapach	Woda nie powinna wydzielać zapachu gnilnego
Zawiesina	Woda nie powinna zawierać zawiesiny
pH	≥ 4

2.3.4. DOMIESZKI DO BETONÓW

Dopuszcza się stosowanie domieszek spełniających wymagania norm: PN-EN 934-2:2002 i PN-EN 934-6:2002. Do produkcji mieszanek betonowych wymaga się stosowania domieszek tylko w uzasadnionych przypadkach i pod warunkiem przeprowadzenia kontroli skutków ubocznych takich jak: zmniejszenie wytrzymałości, zwiększenie nasiąkliwości i skurczu po stwardnieniu betonu. Należy też ocenić wpływ domieszek na zmniejszenie trwałości betonu.

Do produkcji mieszanek betonowych stosuje się domieszki o działaniu upłynniającym, napowietrzającym, przyspieszającym wiązanie lub opóźniającym wiązanie.

Domieszki chemiczne stosuje się w celu poprawienia różnych właściwości mieszanki betonowej i betonu. Domieszki mają postać płynu lub proszku. W zależności od głównych funkcji domieszki można (wg instrukcji ITB nr 358/98) podzielić na:

- przyspieszające,
- opóźniające,
- redukujące wodę,
- napowietrzające.

Klasyfikacja domieszek chemicznych wg PN-85/B-23010.

Całkowita ilość domieszek chemicznych powinna wynosić 0,2-5% masy cementu. Zastosowanie dodatku powinno wynikać z opracowanej recepty (składu) mieszanki betonowej. Domieszki płynne stosowane w ilości przekraczającej 3 l/m³ mieszanki betonowej należy brać pod uwagę przy obliczaniu wskaźnika wodno-cementowego w/c. Wpływ domieszki na mieszankę betonową zależy od: rodzaju cementu, rodzaju i ilości domieszki, wartości wskaźnika w/c.

Zastosowanie odpowiedniej domieszki powinno wynikać z opracowanej recepty (składu) mieszanki betonowej oraz powinno być uzgodnione z Inspektorem Nadzoru. Powinno też być zgodne z aprobatami technicznymi bądź normami dotyczącymi poszczególnych domieszek oraz dostosowane do rodzaju stosowanego cementu. Domieszki dozuje się głównie w sposób wagowy (w stosunku do masy cementu). Dodatki stosowane do mieszanki betonowej (mogą one być również składnikami cementu), to przede wszystkim popiół lotny, granulowany żużel wielkopiecowy, pucolany i pył krzemionkowy. Są one dozowane w celu zmniejszenia kosztów wytwarzania bądź zmodyfikowania właściwości betonu.

2.4. Mieszanka betonowa

Do wykonywania konstrukcji betonowych i żelbetowych można stosować mieszankę betonową wykonywaną samodzielnie przez Wykonawcę lub mieszankę betonową wykonywaną w Wytwórni tzw. „beton towarowy”. Składniki mieszanki betonowej jak i sama mieszanka muszą być zgodne z wymaganiami niniejszej ST i Dokumentacji Projektowej.

SZCZEGÓŁOWA SPECYFIKACJA TECHNICZNA

wymiany ogrodzenia Leśniczówki Zapowiednik na działce Nr 35/7, obręb 0001 Bączek

B10 - jako beton podkładowy

C20/25– jako beton konstrukcyjny

Kontrola jakości betonu musi być wykonywana dla każdego 50m³ wbudowanego betonu. Próbkę powinny być pobierane w miejscu rozładunku betonu, a testy wykonywane zgodnie z PN-88/B-06250.

Mieszanka betonowa powinna odpowiadać wymaganiom norm: PN-S-10040:1999, PN-88/-06250 lub PN-ENV 206-1 oraz warunków technicznych D2.

Produkcja mieszanki betonowej powinna się odbywać na podstawie receptury laboratoryjnej opracowanej przez Wykonawcę lub na jego zlecenie i zatwierdzonej przez Inspektora Nadzoru. Wykonawca musi posiadać własne laboratorium lub też za zgodą Inspektora Nadzoru, zleci nadzór laboratoryjny niezależnemu laboratorium.

2.5. Stal zbrojeniowa

Stal do zbrojenia betonu powinna spełniać wymagania zawartym w ST 02.02.00 ROBOTY ZBROJENIOWE.

2.6. Podkładowe dystansowe

Dopuszcza się stosowanie stabilizatorów i podkładek dystansowych z betonu lub zaprawy oraz z tworzyw sztucznych.

Podkładowe dystansowe muszą być mocowane do prętów. Nie dopuszcza się stosowania podkładek dystansowych z drewna, cegły lub prętów stalowych.

2.7. Elementy mocowane w betonie

Elementy kotwiące zabetonowane w elementach żelbetowych winny być wykonane ze stali zabezpieczonej antykorozyjną powłoką malarską. Elementy winny być osadzone wg szablonu wykonanego na podstawie marki.

Rury HDPE należy stosować o typie i wymiarach określonych w Dokumentacji Projektowej i spełniające wymagania normy ISO 4437. Rury PVC należy stosować o typie i wymiarach określonych w Dokumentacji Projektowej i spełniające wymagania PN-C-89203 i PN-C-89205.

Wszystkie elementy wyposażenia technicznego zagłębione w płycie muszą być osadzone pod ścisłą kontrolą Inspektora Nadzoru.

2.8. Deskowania

Do wykonywania deskowań należy stosować materiały zgodne z wymaganiami normy PN-S-10040:1999, a ponadto:

drewno powinno odpowiadać wymaganiom norm: PN-92/D-95017, PN-91/D-95018, PN-75/D-96000, PN-72/D-96002, PN-63/B-06251,

- sklejka powinna odpowiadać wymaganiom norm: PN-EN 313-1:2001, PN-EN 313-2:2001 oraz PN-EN 636-3:2001,
- gwoździe budowlane powinny odpowiadać wymaganiom normy PN-84/M-81000,
- deskowania uniwersalne powinny być w dobrym stanie technicznym,
- do smarowania elementów deskowań stykających się z betonem należy stosować środki antyadhezyjne parafinowe przeznaczone do tego typu zastosowań.

Materiały stosowane na deskowania nie mogą deformować się pod wpływem warunków atmosferycznych, ani na skutek zetknięcia się z mieszanką betonową.

2.9. Podmurówki prefabrykowane

Podmurówka - systemowa, prefabrykowana podstawa ogrodzenia siatkowego i panelowego.

W skład systemu wchodzi: prefabrykowane deski betonowe wysokości 20, 30 cm oraz łączniki betonowe proste, narożne i trójniki.

3. SPRZĘT

Ogólne wymagania dotyczące sprzętu podano w ST-00.01. „Wymagania ogólne” pkt 3.

Roboty związane z wykonaniem konstrukcji betonowych i żelbetowych mogą być wykonywane ręcznie lub mechanicznie przy użyciu dowolnego sprzętu przeznaczonego do wykonywania zamierzonych robót.

Wykonawca powinien dysponować m.in.:

- do przygotowania mieszanki betonowej:
 - betoniarkami o wymuszonym działaniu,

SZCZEGÓŁOWA SPECYFIKACJA TECHNICZNA

wymiany ogrodzenia Leśniczówki Zapowiednik na działce Nr 35/7, obręb 0001 Bączek

- dozownikami wagowe o odpowiedniej dokładności z aktualnym świadectwem legalizacji,
- odpowiednio przeszkoloną obsługą.
- do wykonania deskowań:
 - sprzętem ciesielskim,
 - samochodem skrzyniowym,
 - żurawiem o udźwigu dostosowanym do ciężaru elementów deskowań.
- do przygotowania zbrojenia:
 - giętarkami,
 - nożycami,
 - prostowarkami,
 - innym sprzętem stanowiącym wyposażenie zbrojami.
- do układania mieszanki betonowej:
 - pojemnikami do betonu,
 - pompami do betonu,
 - wibratorami wgłębnymi o odpowiedniej średnicy,
 - wibratorami przyczepnymi,
 - zacieraczkami do betonu.
- do obróbki i pielęgnacji betonu:
 - szlifierkami do betonu.

Sprzęt wykorzystywany przez Wykonawcę powinien być sprawny technicznie i spełniać wymagania techniczne w zakresie BHP.

4. TRANSPORT

Ogólne wymagania dotyczące sprzętu podano w ST-00.01. „Wymagania ogólne” pkt 4.

Środki transportu wykorzystywane przez Wykonawcę powinny być sprawne technicznie i spełniać wymagania techniczne w zakresie BHP oraz przepisów o ruchu drogowym.

4.1. Transport składników mieszanki betonowej

Składniki mieszanki betonowej mogą być przewożone dowolnymi środkami transportu, przeznaczonymi do wykonywania zamierzonych robót. Kruszywo przewożone na samochodach ciężarowych należy umieścić równomiernie na całej powierzchni ładunkowej i zabezpieczyć przed spadaniem lub przesuwaniem. Wszelkie zanieczyszczenia dróg publicznych Wykonawca będzie usuwał na bieżąco i na własny koszt.

4.2. Transport, podawanie i układanie mieszanki betonowej

Mieszanki betonowe mogą być transportowane mieszalnikami samochodowymi. Ilość samochodów należy dobrać tak, aby zapewnić wymaganą szybkość betonowania z uwzględnieniem odległości dowozu, czasu twardnienia betonu oraz koniecznej rezerwy w przypadku awarii samochodu. W czasie transportu w mieszance nie może nastąpić: segregacja, zmiana konsystencji i składu.

Transport mieszanki betonowej należy wykonywać przy pomocy mieszalników samochodowych (tzw. „gruszka”).

Ilość "gruszek" należy dobrać tak, aby zapewnić wymaganą szybkość betonowania z uwzględnieniem odległości dowozu, czasu twardnienia betonu oraz koniecznej rezerwy w przypadku awarii samochodu. Podawanie i układanie mieszanki betonowej można wykonywać przy pomocy pompy do betonu lub innych środków zaakceptowanych przez Inspektora Nadzoru.

Czas transportu i wbudowania mieszanki betonowej nie powinien być dłuższy od wartości podanych w normie PNS-10040:1999, nie powinien być dłuższy niż:

- 90 min. - przy temperaturze +15 C,
- 70 min. - przy temperaturze +20 C,
- 30 min. - przy temperaturze +30 C.

5. WYKONYWANIE ROBÓT

5.1. Ogólne zasady wykonywania robót

Ogólne zasady wykonania robót podano w ST-00.01 „Wymagania ogólne” pkt 5.

Wykonanie robót powinno być zgodne normami PN-S-10040:1999, PN-S-10042:1991, PN88/-06250 lub PN-ENV206-1, PN- 63/B-06251 oraz warunkami technicznymi D2.

SZCZEGÓŁOWA SPECYFIKACJA TECHNICZNA

wymiany ogrodzenia Leśniczówki Zapowiednik na działce Nr 35/7, obręb 0001 Bączek

Wykonawca przedstawi Inspektorowi Nadzoru do akceptacji „Projekt organizacji robót” uwzględniający wszystkie warunki, w jakich będą wykonywane roboty związane z wykonaniem konstrukcji betonowych i żelbetowych, uwzględniając planowany termin rozebrania deskowania i rusztowań, jak również plan przeprowadzanych badań.

5.2. Zasady prowadzenia robót

Roboty związane z wykonaniem elementów konstrukcyjnych należy prowadzić zgodnie z opracowaną przez Wykonawcę i zaakceptowaną przez Inspektora Nadzoru „Dokumentacją technologiczną”.

Przed przystąpieniem do betonowania, powinna być stwierdzona prawidłowość wykonania wszystkich Robót poprzedzających betonowanie, a w szczególności:

- prawidłowość wykonania deskowań, rusztowań, usztywnień pomostów itp.
- prawidłowość wykonania zbrojenia,
- zgodność rzędnych z projektem,
- czystość deskowania oraz obecność wkładek dystansowych zapewniających wymaganą wielkość otuliny.
- przygotowanie powierzchni betonu uprzednio ułożonego w miejscu przerwy roboczej,
- prawidłowość wykonania wszystkich Robót zanikających, między innymi wykonania przerwy dylatacyjnych, warstw izolacyjnych itp.,
- prawidłowość rozmieszczenia i niezmiennosc kształtu elementów wbudowywanych w betonową konstrukcję (kanały, wpusty, sączki, kotwy, rury itp.),
- gotowość sprzętu i urządzeń do prowadzenia betonowania.

Betonowanie można rozpocząć po uzyskaniu zezwolenia Inspektora Nadzoru, potwierdzonego wpisem do Dziennika Budowy.

5.3. Wykonanie deskowań

Deskowanie elementów licowych powinny być wykonywane z elementów deskowań uniwersalnych umożliwiających uzyskanie estetycznej faktury zewnętrznej. Deskowania powinny spełniać warunki podane w normie PN-S-10040:1999.

Elementy dodatkowe można wykonać z drewna w postaci tarcicy lub sklejki. Materiały stosowane na deskowania nie mogą deformować się pod wpływem warunków atmosferycznych, ani na skutek zetknięcia się z masą betonową.

Elementy ulegające zakryciu można deskować przy użyciu tarcicy. Deskowania z tarcicy należy wykonać z desek drzew iglastych klasy nie niższej niż K33. Deski grubości nie mniejszej niż 18 mm i szerokości nie większej niż 18 cm, powinny być jednostronne strugane i przygotowane do zestawienia na pióro i wpust. W przypadku stosowania desek bez wpustu i pióra należy szczeliny między deskami uszczelnić taśmami z blachy metalowej lub z tworzyw sztucznych albo masami uszczelniającymi z tworzyw sztucznych. Należy zwrócić szczególną uwagę na uszczelnienie styków ścian z dnem deskowania.

Szczególną uwagę przy wykonywaniu deskowań należy zwrócić na elementy tworzące fakturę ścian licowych i zapewniające niezmiennosc przekroju poprzecznego elementów konstrukcji.

Nakazuje się stosowanie fazowania krawędzi elementu betonowego listwami o wymiarach od 2x2 cm na stykach dwóch prostokątnych płaszczyzn. Należy takie fazowania wykonywać również wtedy, gdy nie przewidziano ich w projekcie. W takim przypadku należy przeprowadzić w razie potrzeby, korektę rozmieszczenia zbrojenia. Zmianę rozmieszczenia zbrojenia powinien zatwierdzić Inspektor Nadzoru.

Przy podparciu deskowania rusztowaniem należy unikać punktowego przekazywania sił. Po zmontowaniu deskowania powierzchnię styku z betonem pokrywać trzeba środkami o działaniu antyadhezyjnym. Środki te nie mogą powodować plam ani zmian w odcieniach powierzchni betonu.

Przed przystąpieniem do betonowania należy usunąć z powierzchni deskowania wszelkie zanieczyszczenia (wióry, wodę, lód, liście, elektrody, gwoździe, drut wiązałkowy itp.).

5.4. Przygotowanie i montaż zbrojenia

Przygotowanie i montaż zbrojenia wg wymagań zawartych w ST 02.02 ROBOTY ZBROJENIOWE.

5.5. Wbudowanie mieszanki betonowej

5.5.1. Podawanie i układanie mieszanki betonowej

Roboty związane z podawaniem i układaniem mieszanki betonowej powinny być wykonywane zgodnie z wymaganiami normy PN-S-10040:1999.

SZCZEGÓŁOWA SPECYFIKACJA TECHNICZNA

wymiany ogrodzenia Leśniczówki Zapowiednik na działce Nr 35/7, obręb 0001 Bączek

Przed przystąpieniem do układania betonu należy sprawdzić: położenie zbrojenia, zgodność rzędnych z projektem, czystość deskowania oraz obecność wkładek dystansowych zapewniających wymaganą wielkość otuliny.

Wysokość zrzutu mieszanki betonowej o konsystencji gęstoplastycznej i wilgotnej nie powinna być większa, niż 1,5m a o kompensacji ciekłej 0,5m. W czasie betonowania należy obserwować deskowania i rusztowania, czy nie następuje utrata prawidłowego kształtu konstrukcji. Przy betonowaniu w czasie upalnej pogody ułożona mieszanka powinna być niezwłocznie zabezpieczona przed nadmierną utratą wody.

Przy betonowaniu w czasie deszczu należy zabezpieczyć mieszankę przed wodą opadową. Przebieg układania mieszanki betonowej w deskowaniu winien być rejestrowany w dzienniku robót. Po zakończeniu betonowania należy zapewnić właściwą pielęgnację betonu.

Beton będzie układany warstwami poziomymi nie przekraczającymi 30 cm, w sposób zapobiegający rozwarstwieniu się mieszanki betonowej i zabezpieczający szalunki oraz zbrojenie przed przesunięciem. Przerwa pomiędzy wytworzeniem betonu a jego ułożeniem nie powinna przekraczać 30 minut. Ułożony beton należy wibrować mechanicznie.

Rodzaj wibratora, czas wibrowania itp. musi być zaakceptowany przez Inspektora nadzoru inwestorskiego. Gdy betonowanie zostanie chwilowo przerwane, po przystąpieniu do ponownego układania betonu szalunki, zbrojenie oraz powierzchnia betonu musi być oczyszczona z mleczka cementowego. Jeśli przerwa jest dłuższa niż 3-4 godziny to powierzchnia ułożonego betonu powinna być dodatkowo zwilżona wodą.

Planowane przerwy robocze (ich liczba, położenie, kształt) muszą być uzgadniane z Inspektorem nadzoru inwestorskiego lub projektantem. Przed ponownym przystąpieniem do betonowania powierzchnia starego betonu musi być przygotowana do połączenia ze świeżym betonem w sposób zaaprobowany przez Inspektora nadzoru inwestorskiego.

5.5.2. Zagęszczenie betonu

Roboty związane z zagęszczaniem betonu powinny być wykonywane zgodnie z wymaganiami normy PN-S-10040:1999.

Ułożona mieszanka betonowa powinna być zagęszczona za pomocą odpowiednich urządzeń mechanicznych:

- wibratorów wgłębnych, powierzchniowych, przyczepnych, prętowych.

Przy zagęszczaniu mieszanki betonowej należy stosować następujące warunki:

- wibratory wgłębne stosować o częstotliwości min. 6000 drgań na minutę, z buławami o średnicy nie większej niż 0,65 odległości między prętami zbrojenia leżącymi w płaszczyźnie poziomej;
- podczas zagęszczania wibratorami wgłębnymi nie wolno dotykać zbrojenia buławą wibratora;
- podczas zagęszczania wibratorami wgłębnymi należy zagłębiać buławę na głębokość 5-8cm w warstwę poprzednią i przytrzymać buławę w jednym miejscu w czasie 20-30s., po czym wyjmować powoli w stanie wibrującym;
- kolejne miejsca zagłębienia buławy powinny być od siebie oddalone o $1,4R$, gdzie R jest promieniem skutecznego działania wibratora; odległość ta zwykle wynosi 0,3 - 0,5m,
- belki (łaty) wibracyjne powinny być stosowane do wyrównania powierzchni betonu płyt pomostów i charakteryzować się jednakowymi drganiami na całej długości;
- czas zagęszczania wibratorem powierzchniowym, lub belką (łatą) wibracyjną w jednym miejscu powinien wynosić od 30 do 60s;
- zasięg działania wibratorów przyczepnych wynosi zwykle od 20 do 50cm w kierunku głębokości i od 1,0 do 1,5m w kierunku długości elementu; rozstaw wibratorów należy ustalić doświadczalnie tak, aby nie powstawały martwe pola.

Zagęszczanie ręczne (za pomocą sztychowania i jednoczesnego lekkiego opukiwania deskowania młotkiem drewnianym) może być stosowane tylko w wypadku mieszanek betonowych o konsystencji ciekłej i półciekłej lub gdy zbrojenie jest zbyt gęste i uniemożliwia użycie wibratorów pogrążalnych.

W przypadku wibratorów wgłębnych drgania są przekazywane przez buławę zatapianą w mieszance betonowej, połączoną giętym wałem z silnikiem elektrycznym. Ponieważ drgania ulegają tłumieniu w mieszance, trzeba tak przesuwac buławę, aby poszczególne pola oddziaływania wibratora zachodziły na siebie. Należy stosować wibratory które mają zestawy buław o różnych parametrach.

Gdy cała powierzchnia wibrowanej mieszanki betonowej w elemencie pokryje się zaczynem cementowym, wibrowanie można zakończyć.

Ważne jest również staranne pokrycie powierzchni deskowania odpowiednim środkiem antyadhezyjnym.

SZCZEGÓŁOWA SPECYFIKACJA TECHNICZNA

wymiany ogrodzenia Leśniczówki Zapowiednik na działce Nr 35/7, obręb 0001 Bączek

Mieszanek półpłynnych i ciekłych nie trzeba wibrować.

5.5.3. Przerwy w betonowaniu

Przerwy w betonowaniu należy sytuować w miejscach uprzednio przewidzianych w Dokumentacji Projektowej lub w dokumentacji technologicznej uzgodnionej z Projektantem.

Ukształtowanie powierzchni betonu w przerwie roboczej powinno być uzgodnione z Projektantem, a w prostszych przypadkach można się kierować zasadą, że powinna ona być prostopadła do kierunku naprężeń głównych.

Powierzchnia betonu w miejscu przerywania betonowania powinna być starannie przygotowana do połączenia betonu stwardniałego ze świeżym przez:

- usunięcie z powierzchni betonu stwardniałego, luźnych okruchów betonu oraz warstwy pozostałego szkliva cementowego,
- obfite zwilżenie wodą i narzucenie kilkumilimetrowej warstwy zaprawy cementowej o stosunku zbliżonym do zaprawy w betonie wykonywanym albo też narzucenie cienkiej warstwy zaczynu cementowego.

Powyższe zabiegi należy wykonać bezpośrednio przed rozpoczęciem betonowania.

W przypadku przerwy w układaniu betonu zagęszczonego przez wibrowanie, wznowienie betonowania nie powinno się odbyć później niż w ciągu 3 godzin lub po całkowitym stwardnieniu betonu. Jeżeli temperatura powietrza jest wyższa niż 20°C to czas trwania przerwy nie powinien przekraczać 2 godzin. Po wznowieniu betonowania należy

uniknąć dotykania wibratorem deskowania, zbrojenia i poprzednio ułożonego betonu.

5.6. Warunki atmosferyczne przy układaniu mieszanki betonowej i wiązaniu betonu

5.6.1. Temperatura otoczenia.

Betonowanie należy wykonywać wyłącznie w temperaturach nie niższych niż +5°C, zachowując warunki umożliwiające uzyskanie przez beton wytrzymałości co najmniej 15 MPa przed pierwszym zamarznięciem.

W wyjątkowych przypadkach dopuszcza się betonowanie w temperaturze do -5°C, jednak wymaga to zgody Inspektora Nadzoru, potwierdzonej wpisem do Dziennika Budowy. Jednocześnie należy zapewnić mieszankę betonową o temperaturze +20°C, w chwili układania, i zabezpieczenie uformowanego elementu przed utratą ciepła w czasie co najmniej 7 dni lub uzyskania przez beton wytrzymałości co najmniej 15 MPa.

5.6.2. Zabezpieczenie podczas opadów

Przed przystąpieniem do betonowania należy przygotować sposób postępowania na wypadek wystąpienia ulewnego deszczu.

Konieczne jest przygotowanie odpowiedniej ilości osłon wodoszczelnych dla zabezpieczenia odkrytych powierzchni świeżego betonu.

5.6.3. Zabezpieczenie betonu przy niskich temperaturach otoczenia.

Przy niskich temperaturach otoczenia ułożony beton powinien być chroniony przed zamarznięciem przez okres pozwalający na uzyskanie wytrzymałości co najmniej 15 MPa. Uzyskanie wytrzymałości 15 MPa powinno być zbadane na próbkach przechowywanych w takich samych warunkach jak zabetonowana konstrukcja.

Przy przewidywaniu spadku temperatury poniżej 0°C w okresie twardnienia betonu należy wcześniej podjąć działania organizacyjne pozwalające na odpowiednie osłonięcie i podgrzanie zabetonowanej konstrukcji.

5.7. Pielęgnacja betonu

Roboty związane z pielęgnacją betonu powinny być wykonywane zgodnie z wymaganiami normy PN-S-10040:1999.

Woda stosowana do polewania betonu powinna spełniać wymagania normy PN-88/B-32250. W czasie dojrzewania betonu elementy powinny być chronione przed uderzeniami i drganiami.

Beton dojrzewający należy pielęgnować, a więc:

- chronić jego odsłonięte powierzchnie przed szkodliwym działaniem czynników atmosferycznych, szczególnie wiatru i promieni słonecznych (w zimie mrozu),
- utrzymywać w stałej wilgotności:
 - 3 dni w wypadku użycia cementu portlandzkiego szybkotwardniejącego,
 - 7 dni, gdy użyto cementu portlandzkiego,

SZCZEGÓŁOWA SPECYFIKACJA TECHNICZNA

wymiany ogrodzenia Leśniczówki Zapowiednik na działce Nr 35/7, obręb 0001 Bączek

- 14 dni, gdy użyto cementu hutniczego i innych.

Polewanie wodą betonu normalnie dojrzewającego należy rozpocząć po 12 h od jego ułożenia. Jeżeli temperatura wynosi $+15^{\circ}\text{C}$ i więcej, należy w pierwszych trzech dniach beton polewać co 3 h w dzień i co najmniej raz w nocy, a w następnych dniach – co najmniej 3 razy na dobę. Jeżeli temperatura jest niższa niż $+5^{\circ}\text{C}$, betonu nie polewa się.

Obciążenie zabetonowanej konstrukcji przez ludzi, lekki sprzęt transportowy (ruch po torach z desek grubości 36 mm) i deskowanie dopuszcza się po osiągnięciu przez beton wytrzymałości na ściskanie co najmniej 2,5 MPa, pod warunkiem, że odkształcenie deskowania nie spowoduje rys i uszkodzeń w niedojrzałym betonie.

Nie należy obciążać stropów i schodów przez co najmniej 36 h od ich zabetonowania, przy czym okres ten przy twardnieniu betonu w temperaturze poniżej $+10^{\circ}\text{C}$ powinien być odpowiednio przedłużony.

Całkowite usunięcie deskowania i rusztowania konstrukcji żelbetowej może nastąpić, gdy beton osiągnie wytrzymałość wymaganą według projektu. Wytrzymałość tę należy sprawdzać na próbkach przechowywanych w warunkach zbliżonych do warunków dojrzewania betonu w konstrukcji.

Wymagania szczegółowe dotyczące usuwania deskowań konstrukcji betonowych i żelbetowych powinny być podane przez projektanta.

5.8. Jakość powierzchni betonowej

Powierzchnia betonowa musi być gładka bez "raków". Szczególną uwagę należy zwrócić na powierzchnie betonów przewidziane do pozostawienia jako płaszczyzny docelowe.

5.9. Rozszalowanie

Terminy rozszalowania muszą być uzgodnione z Inspektorem nadzoru inwestorskiego, lecz w żadnym wypadku nie mogą być krótsze niż:

- dla fundamentów 2 dni
- belki, podciąg /stemple pozostają/ 9 dni
- usunięcie stempli 21 dni

Terminy te mogą ulec skróceniu, gdy stosowane są metody umożliwiające szybsze dojrzewanie betonu, np. naporzanie lub dodatki przyspieszające wiązanie. Musi to być uzgodnione z Inspektorem nadzoru inwestorskiego.

Usuwanie deskowań powinno odbywać się pod ścisłym nadzorem technicznym. Rozformowanie konstrukcji może nastąpić po osiągnięciu przez beton wytrzymałości rozformowania dla konstrukcji monolitycznych (zgodnie z normą PN-63/B-06251).

6. KONTROLA JAKOŚCI ROBÓT

6.1. Zasady ogólne

Ogólne zasady kontroli jakości robót podano w ST-00.01 „Wymagania ogólne” pkt 6.

Kontrola jakości wykonania konstrukcji betonowych i żelbetowych polega na sprawdzeniu zgodności z Dokumentacją Projektową oraz wymaganiami podanymi w normie PN-S-10040:1999 oraz niniejszej ST.

Kontrola powinna być prowadzona wg ustalonego „Planu kontroli”, obejmującego między innymi podział obiektu na części podlegające osobnej ocenie oraz szczegółowe określenie zakresu, celu kontroli, częstotliwości badań, sposobu i ilość pobierania próbek.

Na Wykonawcy spoczywa obowiązek sporządzenia „Planu kontroli”, który podlega zatwierdzeniu przez Inspektora Nadzoru.

Ocena poszczególnych etapów robót potwierdzana jest wpisem do Dziennika Budowy.

6.2. Zakres kontroli i badań

6.2.1. Deskowania

Kontrola deskowania przed przystąpieniem do betonowania musi być dokonana przez Inspektora Nadzoru i potwierdzona wpisem do Dziennika Budowy.

Deskowanie powinno odpowiadać wymaganiom zawartym w normach PN-S-10040:1999 i PN-93/S-10080 oraz niniejszej ST.

Sprawdzenie polega na:

- sprawdzeniu stanu technicznego deskowań uniwersalnych przed zastosowaniem,
- sprawdzeniu cech geometrycznych deskowania przed betonowaniem,

SZCZEGÓŁOWA SPECYFIKACJA TECHNICZNA

wymiany ogrodzenia Leśniczówki Zapowiednik na działce Nr 35/7, obręb 0001 Bączek

- sprawdzeniu stateczności deskowania,
- sprawdzeniu szczelności deskowania,
- sprawdzeniu czystości deskowania,
- sprawdzeniu powierzchni deskowania,
- sprawdzeniu pokrycia deskowania środkiem antyadhezyjnym,
- sprawdzeniu klasy drewna i jego wad,
- sprawdzeniu geodezyjnym poziomu dolnej powierzchni deskowania,
- sprawdzeniu geodezyjnym położenia górnego poziomu betonowania.

Wymagania i tolerancje podaje norma PN-S-10040:1999.

6.2.2. Zbrojenie

Kontrola zbrojenia wg wymagań zawartych w ST-02.02.00 ROBOTY ZBROJENIOWE.

6.2.3. Składniki mieszanki betonowej

Na Wykonawcy spoczywa obowiązek zapewnienia wykonania badań laboratoryjnych przewidzianych normami PNS-10040:1999,

PN-88/B-06250 i niniejszą ST, oraz gromadzenie, przechowywanie i okazywanie Inspektorowi Nadzoru wszystkich wyników badań dotyczących jakości stosowanych materiałów.

Wykonawca musi posiadać własne laboratorium lub też za zgodą Inspektora Nadzoru, zleci nadzór laboratoryjny niezależnemu laboratorium. Wykonawca powinien umożliwić udział w badaniach Inspektorowi Nadzoru.

Należy opracować „Plan kontroli” jakości betonu uwzględniający badanie składników mieszanki betonowej, dostosowany do wymagań technologii produkcji. W „Planie kontroli” powinny być uwzględnione badania przewidziane normami PN-S-10040:1999, PN-88/B-06250 i niniejszą ST, oraz ewentualne inne konieczne do potwierdzenia prawidłowości zastosowanych materiałów, a wymagane przez Inspektora Nadzoru.

W celu wykonania badań składników mieszanki betonowej należy pobierać próbki. Ilość pobranych próbek powinna być określona w „Planie kontroli” jakości betonu, który podlega zatwierdzeniu przez Inspektora Nadzoru.

6.2.4. Mieszanka betonowa

Na Wykonawcy spoczywa obowiązek zapewnienia wykonania badań laboratoryjnych przewidzianych normami PNS-10040:1999, PN-88/B-06250 i niniejszą ST, oraz gromadzenie, przechowywanie i okazywanie Inspektorowi Nadzoru wszystkich wyników badań dotyczących jakości betonu i stosowanych materiałów.

Wykonawca musi posiadać własne laboratorium lub też za zgodą Inspektora Nadzoru, zleci nadzór laboratoryjny niezależnemu laboratorium. Wykonawca powinien umożliwić udział w badaniach Inspektorowi Nadzoru.

Należy opracować „Plan kontroli” jakości betonu dostosowany do wymagań technologii produkcji. W „Planie kontroli” powinny być uwzględnione badania przewidziane normami PN-S-10040:1999, PN-88/B-06250 i niniejszą ST, oraz ewentualne inne konieczne do potwierdzenia prawidłowości zastosowanych zabiegów technologicznych, a wymagane przez Inspektora Nadzoru.

W celu wykonania badań mieszanki betonowej należy pobierać próbki. Ilość pobranych próbek powinna być określona w „Planie kontroli” jakości betonu, który podlega zatwierdzeniu przez Inspektora Nadzoru.

Mieszanka betonowa powinna mieć właściwości zgodne postanowieniami normy PN-S-10040:1999 oraz niniejszej ST.

6.2.5. Wbudowanie mieszanki betonowej

Warunki wbudowania mieszanki betonowej powinny być zgodne z normą PN-S-10040:1999 oraz niniejszą ST. Zakres sprawdzenia i wymagania podaje powyżej przytoczona norma.

6.2.6. Pielęgnacja betonu

Warunki pielęgnacji betonu powinny być zgodne z normą PN-S-10040:1999 oraz niniejszą ST.

Zakres sprawdzenia i wymagania podaje powyżej przytoczona norma.

6.2.7. Beton

Na Wykonawcy spoczywa obowiązek zapewnienia wykonania badań laboratoryjnych przewidzianych normami PNS-10040:1999, PN-88/B-06250 i niniejszą ST, oraz gromadzenie, przechowywanie i okazywanie Inspektorowi Nadzoru wszystkich wyników badań dotyczących jakości betonu i stosowanych materiałów.

SZCZEGÓŁOWA SPECYFIKACJA TECHNICZNA

wymiany ogrodzenia Leśniczówki Zapowiednik na działce Nr 35/7, obręb 0001 Bączek

Wykonawca musi posiadać własne laboratorium lub też za zgodą Inspektora Nadzoru, zleci nadzór laboratoryjny niezależnemu laboratorium. Wykonawca powinien umożliwić udział w badaniach Inspektorowi Nadzoru.

Należy opracować „Plan kontroli” jakości betonu dostosowany do wymagań technologii produkcji. W „Planie kontroli” powinny być uwzględnione badania przewidziane normami PN-S-10040:1999, PN-88/B-06250 i niniejszą ST, oraz ewentualne inne konieczne do potwierdzenia prawidłowości zastosowanych zabiegów technologicznych, a wymagane przez Inspektora Nadzoru.

W celu wykonania badań betonu należy pobierać próbki. Ilość pobranych próbek powinna być określona w „Planie kontroli” jakości betonu, który podlega zatwierdzeniu przez Inspektora Nadzoru.

Beton powinien mieć właściwości zgodne postanowieniami normy PN-S-10040:1999 oraz niniejszej ST.

7. OBMIAR ROBÓT

Ogólne zasady obmiaru robót podano w ST-00.01 „Wymagania ogólne” pkt 7.

Jednostką obmiarową jest m³ (metr sześcienny) wykonanych konstrukcji betonowych i żelbetowych zgodnie z Dokumentacją Projektową i obmiarem w terenie.

8. ODBIÓR ROBÓT

Ogólne zasady odbioru robót podano w ST-00.01 „Wymagania ogólne” pkt 8.

Wykonanie Robót określonych w niniejszej ST podlega odbiorowi robót zanikających wg zasad określonych ST-00.01 „Wymagania ogólne”.

Ponadto należy uwzględnić następujące wymagania szczegółowe przy odbiorze:

Konstrukcje betonowe i żelbetowe uznaje się za wykonane zgodnie z Dokumentacją Projektową, niniejszą ST i wymaganiami Inspektora Nadzoru, jeżeli wszystkie pomiary i badania z zachowaniem tolerancji podanych w Dokumentacji Projektowej, przywołanych normach lub w punktach 2, 5 i 6 niniejszej ST dały wyniki pozytywne.

8.1. Odbiór końcowy konstrukcji

Odbiór końcowy odbywa się po pisemnym stwierdzeniu przez Inspektora Nadzoru w Dzienniku Budowy zakończenia robót betonowych i spełnieniu innych warunków dotyczących tych Robót zawartych w umowie.

Podczas odbioru końcowego powinny być przedstawione następujące dokumenty:

- Dokumentacja Projektowa z naniesionymi wszystkimi zmianami w czasie budowy,
- dziennik budowy,
- protokoły stwierdzające uzgodnienia zmian i uzupełnień Dokumentacji Projektowej,
- wyniki badań kontrolnych betonu,
- protokoły z odbioru robót zanikających (np. fundamentów, zbrojenia elementów konstrukcji),
- inne dokumenty przewidziane w Dokumentacji Projektowej lub związane z procesem budowy, mające wpływ na udokumentowanie jakości wykonania konstrukcji, wymagane zgodnie z ustawą Prawo budowlane.

Sprawdzenie jakości wykonanych robót obejmuje ocenę:

- prawidłowości położenia obiektu budowlanego w planie,
- prawidłowości cech geometrycznych wykonanych konstrukcji lub jej elementów, np. szczelin dylatacyjnych
- jakości betonu pod względem jego zagęszczenia, jednorodności struktury, widocznych wad i uszkodzeń (np. raki, rysy); łączna powierzchnia ewentualnych raków nie powinna być większa niż 5% całkowitej powierzchni danego elementu, a w konstrukcjach cienkościennych nie większa niż 1%; lokalne raki nie powinny obejmować więcej niż 5% przekroju danego elementu; zbrojenie główne nie może być odsłonięte.

9. PODSTAWA PŁATNOŚCI

Ogólne ustalenia dotyczące podstawy płatności podano w ST-00.01 „Wymagania ogólne” pkt 9.

Podstawę płatności stanowi cena wykonania 1 m³ konstrukcji betonowej lub żelbetowej zgodnie z Dokumentacją Projektową, obmiarem w terenie i oceną jakości wykonania robót na podstawie wyników pomiarów i badań laboratoryjnych.

SZCZEGÓŁOWA SPECYFIKACJA TECHNICZNA

wymiany ogrodzenia Leśniczówki Zapowiednik na działce Nr 35/7, obręb 0001 Bączek

Cena jednostkowa obejmuje:

- dostarczenie i składowanie niezbędnych czynników produkcji,
- prace pomiarowe i przygotowawcze,
- oczyszczenie podłoża,
- wykonanie deskowania z rusztowaniem,
- pokrycie deskowań środkiem antyadhezyjnym,
- oczyszczenie deskowań bezpośrednio przed ułożeniem mieszanki betonowej,
- przygotowanie mieszanki betonowej,
- ułożenie mieszanki betonowej, z wykonaniem projektowanych otworów, zabetonowaniem zakotwień i marek, zagęszczeniem i wyrównaniem powierzchni,
- pielęgnację betonu,
- rozbiórkę deskowania i rusztowań,
- usunięcie niedoskonałości powierzchni,
- oczyszczenie terenu robót z odpadów i usunięcie ich poza teren robót,
- wykonanie i dokumentację niezbędnych badań laboratoryjnych i pomiarów wymaganych Specyfikacją lub zleconych przez Inspektora Nadzoru.
- Cena zawiera również zapas na odpady i ubytki materiałowe.

Oraz wszystkie inne roboty niewymienione, które są niezbędne do kompletnego wykonania robót objętych niniejszą ST przewidzianych w Dokumentacji projektowej.

10. PRZEPISY ZWIĄZANE

- 1) PN-S-10040:1999 Obiekty mostowe. Konstrukcje betonowe, żelbetowe i sprężone. Wymagania i badania.
- 2) PN-88/B-06250 Beton zwykły.
- 3) PN-ENV 206-1:2002 Beton. Część 1: Wymagania, właściwości, produkcja i zgodność.
- 4) PN-EN 197-1:2002 Cement. Część 1: Skład, wymagania i kryteria zgodności dotyczące cementów powszechnego użytku.
- 5) PN-EN 197-2:2002 Cement. Część 2: Ocena zgodności.
- 6) PN-EN 196-3:1996 Metody badania cementu. Oznaczenie czasu wiązania i stałości objętości.
- 7) PN-86/B-06712 Kruszywa mineralne do betonu.
- 8) PN-79/B-06711 Kruszywa mineralne. Piaski do zapraw budowlanych.
- 9) PN-B-11112:1996 Kruszywa mineralne. Kruszywa łamane do nawierzchni drogowych.
- 10) PN-91/B-06714/34 Kruszywa mineralne. Badania. Oznaczenie reaktywności alkaicznej.
- 11) PN-78/B-06714/15 Kruszywa mineralne. Badania. Oznaczenie składu ziarnowego.
- 12) PN-EN 933-1:2000 Badania geometrycznych właściwości kruszyw. Część 1: Oznaczenie składu ziarnowego. Metoda przesiewu.
- 13) PN-78/B-06714/16 Kruszywa mineralne. Badania. Oznaczenie kształtu ziaren.
- 14) PN-EN 933-4:2001 Badania geometrycznych właściwości kruszyw. Część 4: Oznaczenie kształtu ziarn.
- 15) PN-78/B-06714/12 Kruszywa mineralne. Badania. Oznaczenie zawartości zanieczyszczeń obcych.
- 16) PN-88/B-06714/48 Kruszywa mineralne. Badania. Oznaczenie zawartości zanieczyszczeń w postaci gliny.
- 17) PN-78/B-06714/13 Kruszywa mineralne. Badania. Oznaczenie zawartości pyłów mineralnych.
- 18) PN-77/B-06714/18 Kruszywa mineralne. Badania. Oznaczenie nasiąkliwości.
- 19) PN-EN 1925:2001 Metody badań kamienia naturalnego. Oznaczenie współczynnika nasiąkliwości kapilarnej.
- 20) PN-88/B-32250 Materiały budowlane. Woda do betonów i zapraw.
- 21) PN-EN 934-2:2002 Domieszki do betonu, zapraw i zaczynu. Część 2: Domieszki do betonu. Definicje, wymagania, zgodność, znakowanie i etykietowanie.
- 22) PN-EN 934-6:2002 Domieszki do betonu, zapraw i zaczynu. Część 6: Pobieranie próbek, kontrola zgodności i ocena zgodności.
- 23) PN-91/S-10042 Obiekty mostowe. Konstrukcje betonowe, żelbetowe i sprężone. Projektowanie.
- 24) PN-ISO 6935-1:1998 Stal do zbrojenia betonu. Pręty gładkie.
- 25) PN-ISO 6935-1/Ak:1998 Stal do zbrojenia betonu. Pręty gładkie. Dodatkowe wymagania stosowane w kraju.

SZCZEGÓŁOWA SPECYFIKACJA TECHNICZNA

wymiany ogrodzenia Leśniczówki Zapowiednik na działce Nr 35/7, obręb 0001 Bączek

- 26) PN-ISO 6935-2:1998 Stal do zbrojenia betonu. Pręty żebrowane.
- 27) PN-ISO 6935-2/Ak: 1998 Stal do zbrojenia betonu. Pręty żebrowane. Dodatkowe wymagania stosowane w kraju.
- 28) PN-89/H-84023.06 Stal określonego zastosowania. Stal do zbrojenia betonu.
- 29) PN-82/H-93215 Walcówka i pręty stalowe do zbrojenia betonu.
- 30) PN-91/M-69430 Spawalnictwo. Elektrody stalowe otulone do spawania i napawania. Ogólne wymagania i badania.
- 31) PN-92/D-95017 Surowiec drzewny. Drewno wielkowymiarowe iglaste. Wspólne wymagania i badania.
- 32) PN-91/D-95018 Surowiec drzewny. Drewno średniowymiarowe.
- 33) PN-75/D-96000 Tarcica iglasta ogólnego przeznaczenia.
- 34) PN-72/D-96002 Tarcica liściasta ogólnego przeznaczenia.
- 35) PN-63/B-06251 Roboty betonowe i żelbetowe. Wymagania techniczne.
- 36) PN-EN 313-1:2001 Sklejka. Klasyfikacja i terminologia. Część 1: Klasyfikacja.
- 37) PN-EN 313-2:2001 Sklejka. Klasyfikacja i terminologia. Część 1: Terminologia.
- 38) PN-EN 636-3:2001 Sklejka. Wymagania techniczne. Część 3: Wymagania dla sklejki użytkowanej w warunkach zewnętrznych.
- 39) PN-84/M-81000 Gwoździe. Ogólne wymagania i badania.
- 40) PN-93/S-10080 Obiekty mostowe. Konstrukcje drewniane.

SST-00.01 -B-01.03 ROBOTY ROZBIÓRKOWE

1. WSTĘP

1.1. Przedmiot SST

Przedmiotem SST są wymagania dotyczące wykonania i odbioru robót rozbiórkowych, które zostaną zrealizowane w ramach zadania inwestycyjnego pn: "**Wymiana ogrodzenia Leśniczówki Zapowiednik na działce Nr 35/7, obręb 0001 Bączek**"

1.2. Zakres stosowania SST

SST jest stosowana jako dokument przetargowy i kontraktowy przy zlecaniu i realizacji robót wymienionych w p.1.1.

Ustalenia zawarte w niniejszej specyfikacji obejmują wszystkie czynności umożliwiające i mające na celu wykonanie wszystkich robót rozbiórkowych przewidzianych w projekcie.

1.3. Zakres robót objętych Specyfikacją Techniczną

W ramach prac budowlanych przewiduje się wykonanie następujących robót:

- rozbiórka istniejących ogrodzeń,
- rozbiórka bram, furtek
- rozbiórka fundamentów słupków.

1.4. Określenia podstawowe

Określenia podstawowe są zgodne z obowiązującymi, odpowiednimi polskimi normami i z definicjami podanymi w ST-00.01 „Wymagania ogólne” pkt 1.4.

1.5. Ogólne wymagania dotyczące robót

Ogólne wymagania dotyczące robót podano w ST 00.01 „Wymagania ogólne” pkt 1.5.

Wykonawca Robót jest odpowiedzialny za jakość wykonania Robót oraz za ich zgodność z Dokumentacją Projektową, Specyfikacją Techniczną i poleceniami Inspektora Nadzoru.

Niniejsza specyfikacja obejmuje całość robót rozbiórkowych oraz wszystkie roboty pomocnicze.

2. MATERIAŁY

Nie występują

3. SPRZĘT

Ogólne wymagania dotyczące sprzętu podano w ST 00.01 „Wymagania ogólne” pkt 3.

Rodzaje sprzętu używanego do robót rozbiórkowych pozostawia się do uznania wykonawcy, po uzgodnieniu z zarządzającym realizacją umowy.

Jakikolwiek sprzęt, maszyny lub narzędzia niegwarantujące zachowania wymagań jakościowych robót i przepisów BIOZ zostaną przez zarządzającego realizacją umowy zdyskwalifikowane i niedopuszczone do robót.

Wykonawca powinien dysponować następującym sprzętem:

- młotami wyburzeniowymi,
- młotami kującymi,
- odkurzaczem przemysłowym,
- samochodami do wywozu odpadów,
- kontenerami do gromadzenia odpadów na placu budowy,
- drobnym sprzętem pomocniczym.

4. TRANSPORT

Ogólne wymagania dotyczące sprzętu podano w ST-00.01. „Wymagania ogólne” pkt 4.

Odpady należy przewozić zabezpieczone tak, aby nie wypadły w trakcie transportu i nie zanieczyszczały środowiska. Przewożony ładunek zabezpieczyć przed spadaniem i przesuwaniem. Zalecany jest transport w szczelnie zamkniętych kontenerach

SZCZEGÓŁOWA SPECYFIKACJA TECHNICZNA

wymiany ogrodzenia Leśniczówki Zapowiednik na działce Nr 35/7, obręb 0001 Bączek

5. WYKONYWANIE ROBÓT

5.1. Ogólne zasady wykonywania robót

Ogólne wymagania dotyczące wykonania robót podano w ST-00.01. „Wymagania ogólne” pkt 5.

5.2. Roboty przygotowawcze

Przed przystąpieniem do robót rozbiórkowych należy na podstawie dokumentacji projektowej należy wyznaczyć

obszar prac oraz oznakować i zabezpieczyć go zgodnie z wymogami przepisów BHP.

- teren oznakować zgodnie z wymogami BHP,
- zdemontować istniejące zasilanie w energię elektryczną, instalację teletechniczną i wodno-kanalizacyjną oraz wszelkie istniejące uzbrojenie.

5.3. Roboty rozbiórkowe

Roboty prowadzić zgodnie z rozporządzeniem Ministra Infrastruktury z dnia 06.02.2003r. (Dz.U. Nr 47 poz. 401) w sprawie bezpieczeństwa i higieny pracy podczas wykonywania robót budowlanych.

- Ściany rozebrać ręcznie lub mechanicznie.
- Materiały posegregować i odnieść lub odwieźć na miejsce składowania.
- Rozebrać pokrycie dachowe ręcznie lub mechanicznie

Należy chronić przed uszkodzeniem elementy, które zgodnie z dokumentacją projektową mają zostać zachowane.

Odpady transportować na zewnątrz budynku tak aby nie zanieczyszczały placu budowy. Do czasu wywiezienia, odpady składować w kontenerach.

6. KONTROLA JAKOŚCI ROBÓT

Ogólne zasady kontroli jakości robót podano w ST-00.01 „Wymagania ogólne” pkt 6.

Bieżąca kontrola obejmuje wizualne sprawdzenie wszystkich elementów procesu technologicznego, a w tym ich zgodność z dokumentacją projektową i obowiązującymi przepisami. Na żądanie Inspektora, Wykonawca przedstawi świadectwa utylizacji odpadów.

7. OBMIAR ROBÓT

Ogólne zasady obmiaru robót podano w ST-00.01 „Wymagania ogólne” pkt 7.

Jednostkami obmiarowymi są:

- 1 m² odbitych tynków, rozebranych ścianek,
- 1 m³ rozebranych elementów ścian, stropów, wykutych otworów, itp. (rozumianych jako objętość zdemontowanych elementów) oraz wywozu i utylizacji odpadów.

8. ODBIÓR ROBÓT

Ogólne zasady odbioru robót podano w ST-00.01 „Wymagania ogólne” pkt 8.

9. PODSTAWA PŁATNOŚCI

Ogólne ustalenia dotyczące podstawy płatności podano w ST-00.01 „Wymagania ogólne” pkt 9.

Cena robót obejmuje w przypadku wszystkich robót rozbiórkowych objętych niniejszą ST:

- wyznaczenie zakresu prac,
- oznakowanie i zabezpieczenie obszaru prac pod względem BHP, zabezpieczenie zachowywanych elementów przed uszkodzeniem,
- przeprowadzenie demontażu,
- rozdrobnienie zdemontowanych elementów,
- oczyszczenie podłoża po zdemontowanych elementach,
- przetransportowanie odpadów z miejsca rozbiórki do kontenerów,
- selektywne złożenie odpadów w kontenerach.

Cena robót obejmuje w przypadku wywozu i utylizacji odpadów:

- załadunek odpadów,

SZCZEGÓŁOWA SPECYFIKACJA TECHNICZNA

wymiany ogrodzenia Leśniczówki Zapowiednik na działce Nr 35/7, obręb 0001 Bączek

- zabezpieczenie ładunku,
- przewóz odpadów do miejsca utylizacji,
- utylizację odpadów.

10. PRZEPISY ZWIĄZANE

- 1) Ustawa z dnia 27 kwietnia 2001r. o odpadach (Dz. U. z 2001r. Nr 62, poz. 628 z późn. zm.),
- 2) Rozporządzenie Ministra Środowiska z dnia 27 września 2001r. w sprawie katalogu odpadów (Dz. U. z 2001 r. Nr 112, poz. 1206),
- 3) Rozporządzenie Ministra Środowiska z dnia 11 grudnia 2001r. w sprawie zakresu informacji oraz wzorów formularzy służących do sporządzania i przekazywania zbiorczych zestawień danych (Dz. U. z 2001 r. Nr 152, poz. 1737),
- 4) Rozporządzenie Ministra Pracy i Polityki Socjalnej z dnia 26 września 1997r. w sprawie ogólnych przepisów bezpieczeństwa i higieny pracy (tekst jednolity: Dz. U. z 2003r. Nr 169, poz. 1650),
- 5) Rozporządzenie Ministra Infrastruktury z dnia 6 lutego 2003r. w sprawie bezpieczeństwa i higieny pracy podczas wykonywania robót budowlanych (Dz. U. Nr 47, poz. 401).

SST-00.01 -B-01.04 PODŁOŻA I PODKŁADY

1. WSTĘP

1.1. Przedmiot SST

Przedmiotem SST są wymagania dotyczące wykonania i odbioru robót związanych z wykonaniem podkładów i podłoży betonowych, które zostaną zrealizowane w ramach zadania inwestycyjnego pn: **"Wymiana ogrodzenia Leśniczówki Zapowiednik na działce Nr 35/7, obręb 0001 Bączek"**

1.2. Zakres stosowania SST

SST jest stosowana jako dokument przetargowy i kontraktowy przy zleceniu i realizacji robót wymienionych w p.1.1.

Ustalenia zawarte w niniejszej specyfikacji obejmują wszystkie czynności umożliwiające i mające na celu wykonanie wszystkich robót związanych z wykonaniem podkładów i podłoży betonowych przewidzianymi w projekcie.

Obejmują prace związane z dostawą materiałów, wykonawstwem i wykończeniem robót.

1.3. Zakres robót objętych Specyfikacją Techniczną

W ramach prac budowlanych przewiduje się wykonanie następujących robót:

- wykonanie podkładów betonowych na gruncie,
- wykonaniem podkładów z ubitych materiałów sypkich na podłożu gruntowym,

1.4. Określenia podstawowe

Określenia podstawowe są zgodne z obowiązującymi, odpowiednimi polskimi normami i z definicjami podanymi w ST-00.01 „Wymagania ogólne” pkt 1.4.

1.4.1. Beton zwykły - beton o gęstości powyżej 1,8 t/m³ wykonany z cementu, wody, kruszywa mineralnego o frakcjach piaskowych i grubszych oraz ewentualnych dodatków mineralnych i domieszek chemicznych.

1.4.2. Mieszanka betonowa - mieszanka wszystkich składników przed związaniem betonu. Zaczyn cementowy - mieszanka cementu i wody.

1.4.3. Zaprawa - mieszanka cementu, wody, składników mineralnych i ewentualnych dodatków przechodzących przez sito kontrolne o boku oczka kwadratowego 2 mm. Podłoże - warstwa zagęszczonych materiałów sypkich

1.4.4. Podkład - warstwa wyrównująca lub spadkowa

1.5. Ogólne wymagania dotyczące robót

Ogólne wymagania dotyczące robót podano w ST 00.01 „Wymagania ogólne” pkt 1.5.

Wykonawca Robót jest odpowiedzialny za jakość wykonania Robót oraz za ich zgodność z Dokumentacją Projektową, Specyfikacją Techniczną i poleceniami Inspektora Nadzoru.

Niniejsza specyfikacja obejmuje całość robót związanych z wykonaniem podkładów i podłoży betonowych oraz wszystkie roboty pomocnicze.

2. MATERIAŁY

2.1. Wymagania ogólne

Ogólne wymagania dotyczące materiałów podano w ST-00.01. „Wymagania ogólne” pkt 2.

Do wykonania elementów betonowych mogą być stosowane wyroby producentów krajowych i zagranicznych.

Wszystkie materiały użyte do wykonania betonu muszą posiadać aktualne polskie aprobaty techniczne lub odpowiadać Polskim Normom (Dz. U. Nr 92 poz. 881).

Wykonawca uzyska przed zastosowaniem wyrobu akceptację Inspektora Nadzoru. Zatwierdzenie jednego materiału z danego źródła nie oznacza automatycznego zatwierdzenia pozostałych materiałów z tego źródła. Jeżeli materiały z akceptowanego źródła są niejednorodne lub nie zadowalającej jakości, Wykonawca powinien zmienić źródło zaopatrywania w materiały.

Odbiór techniczny materiałów powinien być dokonywany według wymagań i w sposób określony aktualnymi normami.

SZCZEGÓŁOWA SPECYFIKACJA TECHNICZNA

wymiany ogrodzenia Leśniczówki Zapowiednik na działce Nr 35/7, obręb 0001 Bączek

2.2. Materiały potrzebne do wykonania robót

2.2.1. **Piasek** powinien spełniać wymagania normy PN-EN 13139:2003/ AC: a w szczególności nie powinien zawierać domieszek organicznych, mieć frakcje różnych wymiarów, a mianowicie piasek drobnoziarnisty 0,25-0,5 mm, piasek średnioziarnisty 0,5-1,0 mm, piasek gruboziarnisty 1,0-2,0 mm.

2.2.2. **Pospółka** - materiał ten określony jest normą PN-B-02480:1986 i charakteryzuje się zawartością sumy frakcji żwirowej i kamienistej pomiędzy 10 a 50% ($50\% > f_k + f_z > 10\%$). W przypadku występowania frakcji ilowej w ilości ponad 2% ($f_i > 2\%$), określa się taki materiał jako pospółkę gliniastą. Uziarnienie graniczne pospółki od 0,075 mm do 63 mm.

2.2.3. **Żwir** określony jest normą PN-EN 13043:2004. Dzieli się na dwa gatunki: I i II. Różnią się one ilością zanieczyszczeń organicznych, pyłów organicznych, ziaren wydłużonych i płaskich. Ponadto żwir dzieli się na cztery frakcje (inaczej grupy ziaren): 5^{10} , 10^{20} , 20^{40} , 40^{80} .

2.2.4. **Kruszywo** - zgodne z przepisami i obowiązującymi instrukcjami ; granulaty winny być czyste bez domieszek ciał obcych o granulometrii 15/25 wg. PN-EN-12620:2004. Kruszywo powinno mieć frakcje różnych wymiarów, a mianowicie: piasek drobnoziarnisty 0,25-0,5 mm, piasek średnioziarnisty 0,5-1,0 mm, piasek gruboziarnisty 1,0-2,0 mm. Do betonu architektonicznego zalecane jest kruszywo o uziarnieniu do 16 mm.

2.2.5. **Woda** zarobowa do zapraw powinna spełniać wymagania normy PN-EN 1008:2004. Bez badań laboratoryjnych można stosować wodę pitną. Niedozwolone jest użycie wód ściekowych, kanalizacyjnych, bagiennych oraz wód zawierających tłuszcze organiczne, oleje i muł.

2.2.6. **Cement** Do zaprawy cementowej należy stosować cement portlandzki zgodnie z wymaganiami normy PN-EN 1008:2004. Zaprawy budowlane zwykłe

Marka zaprawy do wykonania podkładów i skład zaprawy powinny być zgodne z wymaganiami normy lub aprobaty technicznej.

Do każdej partii dostarczonego cementu musi być dołączone świadectwo jakości (atest). Każda partia dostarczonego cementu przed jej użyciem do wytworzenia mieszanki betonowej musi uzyskać akceptację Inspektora nadzoru.

Zakazuje się pobierania cementu ze stacji przesypowych (silosów), jeżeli nie ma pewności, że dostarczany jest tam tylko jeden rodzaj cementu z tej samej cementowni.

Przed użyciem cementu do wykonania mieszanki betonowej cement powinien podlegać następującym badaniom:

- oznaczenie czasu wiązania i zmiany objętości wg norm PN-EN 196-1; 2006, PN-EN 196-3; 2006, PNEN 196-6; 1997, sprawdzenie zawartości grudek.

Wyniki wyżej wymienionych badań dla cementu portlandzkiego normalnie twardniejącego muszą spełniać następujące wymagania (przy oznaczaniu czasu wiązania w aparacie Vicata):

- początek wiązania - najwcześniej po upływie 60 minut,
 - koniec wiązania - najpóźniej po upływie 10 godzin.
- Przy oznaczaniu równomierności zmiany objętości:

- wg próby Le Chateliera - nie więcej niż 8 mm,
- wg próby na plackach - normalna.

Cementy portlandzkie normalnie i szybko twardniejące podlegają sprawdzeniu zawartości grudek (zbryleń), nie dających się rozgnieść w palcach i nie rozpadających się w wodzie. Nie dopuszcza się występowania w cemencie większej niż 20% ciężaru cementu ilości grudek niedających się rozgnieść w palcach i nierozpadających się w wodzie. Grudki należy usunąć poprzez przesianie przez sito o boku oczka kwadratowego 2 mm. W przypadku, gdy wymienione badania wykażą niezgodność z normami, cement nie może być użyty do wykonania betonu.

2.2.7. Podbeton

Beton powinien spełniać następujące wymagania: przygotowany na węźle betoniarskim i dostarczony z świadectwem zgodności z zatwierdzona przez Inspektora nadzoru recepturą. Każda partia betonu winna posiadać atest producenta oraz świadectwo zgodności z recepturą . Wymagania co do szczelności i mrozoodporności wg PN-EN 206-1:2003, tj.: nasiąkliwość nie większa jak 4% mrozoodporność przy ubytku masy nie większym niż 5%, spadek wytrzymałości nie większy od 20% po 150 cyklach zamrażania i rozmrażania.

Wymagania ogólne wg PN-EN 206-1:2003.

2.2.8. Bębony konstrukcyjne

Beton do konstrukcji podmiotowego obiektu musi spełniać następujące wymagania:

- nasiąkliwość - do 5%; badanie wg normy PN-B-06250,
- mrozoodporność - ubytek masy nie większy od 5%, spadek wytrzymałości na ściskanie nie większy niż 20% po 150 cyklach zamrażania i odmrażania (F150); badanie wg normy PN B-06250,
- wskaźnik wodno-cementowy (w/c) - ma być mniejszy od 0,5.

Skład mieszanki betonowej powinien być ustalony zgodnie z normą PN-B-06250 tak, aby przy najmniejszej ilości wody zapewnić szczelne ułożenie mieszanki w wyniku zagęszczania przez wibrowanie. Skład mieszanki betonowej ustala laboratorium Wykonawcy lub wytworni betonów i wymaga on zatwierdzenia przez Inspektora nadzoru.

Stosunek poszczególnych frakcji kruszywa grubego ustalany doświadczalnie powinien odpowiadać najmniejszej jamistości.

Zawartość piasku w stosie okruchowym powinna być jak najmniejsza i jednocześnie zapewniać niezbędną urabialność przy zagęszczeniu przez wibrowanie oraz nie powinna być większa niż 42% przy kruszywie grubym do 16 mm.

Optymalną zawartość piasku w mieszance betonowej ustala się następująco:

- z ustalonym składem kruszywa grubego wykonuje się kilka (3+5) mieszanek betonowych o ustalonym teoretycznie stosunku w/c i o wymaganej konsystencji zawierających różną, ale nie większą od dopuszczalnej, ilość piasku,
- za optymalną ilość piasku przyjmuje się taką, przy której mieszanka betonowa zagęszczona przez wibrowanie charakteryzuje się największą masą objętościową

Wartość parametru A do wzoru Bolomey'a stosowanego do wyznaczenia wskaźnika w/c charakteryzującego mieszankę betonową należy określić doświadczalnie. Współczynnik ten wyznacza się na podstawie uzyskanych wytrzymałości betonu z mieszanek o różnych wartościach w/c (mniejszych i większych od wartości przewidywanej teoretycznie) wykonanych ze stosowanych materiałów. Dla teoretycznego ustalenia wartości wskaźnika w/c w mieszance można skorzystać z wartości parametru A podawanego w literaturze fachowej. Maksymalne ilości cementu w zależności od klasy betonu są następujące:

- 400 kg/m³ - dla betonu klas C20/25 i C25/30,
- 450 kg/m³ - dla betonu klas B37 i wyższych.

Przy projektowaniu składu mieszanki betonowej zagęszczanej przez wibrowanie i dojrzewającej w warunkach naturalnych (średnia temperatura dobową nie niższa niż 10°C), średnią wymaganą wytrzymałość na ściskanie należy określić jako równą 1,3 R_{bG}.

Zawartość powietrza w mieszance betonowej badana metodą ciśnieniową wg normy PN-EN 2061:2003 nie powinna przekraczać:

- wartości 2% - w przypadku niestosowania domieszek napowietrzających,
- wartości 3,5+5,5% - dla betonu narażonego na czynniki atmosferyczne, przy uziarnieniu kruszywa do 16 mm,
- wartości 4,5+6,5% - dla betonu narażonego na stały dostęp wody przed zamrożeniem przy uziarnieniu kruszywa do 16 mm.
- Konsystencja mieszanek betonowych powinna być nie rzadsza od plastycznej, oznaczonej w normie PN-B-06250 symbolem K-3. Sprawdzenie konsystencji mieszanki przeprowadza się podczas projektowania jej składu i następnie przy wytwarzaniu. Dopuszcza się dwie metody badania:
 - metodą Ve-Be,
 - metody stożka opadowego.
- Różnice pomiędzy założoną konsystencją mieszanki a kontrolowaną metodami określonymi w normie PN-B-06250 nie mogą przekraczać:
 - +-20% wartości wskaźnika Ve-Be,
 - +-10 mm przy pomiarze stożkiem opadowym.
- Pomiaru konsystencji mieszanek K1 do K3 (wg normy PN-B-06250) trzeba dokonać aparatem Ve-Be.

SZCZEGÓŁOWA SPECYFIKACJA TECHNICZNA

wymiany ogrodzenia Leśniczówki Zapowiednik na działce Nr 35/7, obręb 0001 Bączek

- Dla konsystencji plastycznej K3 dopuszcza się na budowie pomiar przy pomocy stożka opadowego.

2.2.9. Materiały do pielęgnacji betonu

Do pielęgnacji betonowej warstwy wyrównawczej mogą być stosowane:

- folie z tworzyw sztucznych,
- włóknina.

3. SPRZĘT

3.1. Wymagania ogólne

Ogólne wymagania dotyczące sprzętu podano w ST-00.01. „Wymagania ogólne” pkt 3.

Wykonawca jest zobowiązany do używania jedynie takiego sprzętu, który nie spowoduje niekorzystnego wpływu na jakość wykonywanych robót i będzie gwarantować przeprowadzenie robót, zgodnie z zasadami określonymi w PB i SST.

W przypadku braku ustaleń w wymienionych dokumentach, zasady pracy sprzętu powinny być uzgodnione i zaakceptowane przez inspektora nadzoru inwestorskiego.

Sprzęt należący do Wykonawcy lub wynajęty do wykonania robót musi być utrzymany w dobrym stanie technicznym i w gotowości do pracy.

Wykonawca dostarczy, na żądanie, Inspektorowi nadzoru inwestorskiego kopie dokumentów potwierdzających dopuszczenie sprzętu do użytkowania, tam gdzie jest to wymagane przepisami. Jeżeli przewiduje się możliwość wariantowego użycia sprzętu przy wykonywanych robotach, Wykonawca powiadomi Inspektora nadzoru inwestorskiego o swoim zamiarze wyboru i uzyska jego akceptację.

Wybrany sprzęt po akceptacji, nie może być później zmieniany bez zgody Inspektora. Jakikolwiek sprzęt, maszyny, urządzenia i narzędzia nie gwarantujące zachowania warunków technologicznych, nie zostaną przez Inspektora nadzoru inwestorskiego dopuszczone do robót. Wykonawca jest zobligowany do skalkulowania kosztów jednorazowych sprzętu w cenie jednostkowej robót do których ten sprzęt jest przeznaczony. Koszty transportu sprzętu nie podlegają oddzielnej zapłacie.

3.2. Sprzęt do wykonania robót

Wykonawca przystępujący do robót korzystać z następującego sprzętu:

- mieszarki do zapraw
- betoniarki wolnospadowej
- pompy do betonu
- przenośnych zbiorników na wodę
- drobnego sprzętu do rozkładania mieszanki betonowej,
- polewaczek do pielęgnacji betonu.
- elektronarzędzia

4. TRANSPORT

4.1. Ogólne wymagania

Ogólne wymagania dotyczące sprzętu podano w ST-00.01. „Wymagania ogólne” pkt 4.

4.2. Transport materiałów

Cement luzem należy przewozić cementowozem, natomiast workowany w odpowiedni sposób zabezpieczony przed zawilgoceniem. Cement i piasek można przewozić dowolnymi środkami transportu.

Transport betonu samochodami samowładowczymi lub betonowozami z węzła betoniarskiego. Masę betonową należy transportować środkami niepowodującymi: naruszenia jednorodności masy, zmian w składzie masy w stosunku do stanu początkowego (bezpośrednio po wymieszaniu). Czas trwania transportu i jego organizacja powinny zapewniać dostarczenie do miejsca układania masy betonowej o takim stopniu ciekłości, jaki został ustalony dla danego sposobu zagęszczenia i rodzaju konstrukcji.

Czas transportu i wbudowania mieszanki nie powinien być dłuższy niż:

- 90 minut przy temperaturze otoczenia +150C
- 70 minut przy temperaturze otoczenia +200C
- 30 minut przy temperaturze otoczenia +300C

Stosowanie środków transportu bez mieszalnika jest niedopuszczalne.

SZCZEGÓŁOWA SPECYFIKACJA TECHNICZNA

wymiany ogrodzenia Leśniczówki Zapowiednik na działce Nr 35/7, obręb 0001 Bączek

4.3. Przechowywanie i składowanie materiałów

Wykonawca zapewni, aby tymczasowo składowane materiały, (do czasu, gdy będą one potrzebne do wbudowania) były zabezpieczone przed zniszczeniem, zachowały swoją jakość i właściwości oraz były dostępne do kontroli przez Inspektora nadzoru inwestorskiego. Przechowywanie materiałów musi się odbywać na zasadach i w warunkach odpowiednich dla danego materiału oraz w sposób skutecznie zabezpieczający przed dostępem osób trzecich.

Wszystkie miejsca czasowego składowania materiałów powinny być po zakończeniu robót doprowadzone przez Wykonawcę do ich pierwotnego stanu.

4.4. Magazynowanie cementu

Cement pakowany (workowany) - składy otwarte (wydzielone miejsca zadaszone na otwartym terenie zabezpieczone z boków przed opadami) lub magazyny zamknięte (budynki lub pomieszczenia o szczelnym dachu i ścianach);

Cement luzem - magazyny specjalne (zbiorniki stalowe lub żelbetowe przystosowane do pneumatycznego załadunku i wyładunku cementu luzem, zaopatrzone w urządzenia do przeprowadzania kontroli objętości cementu znajdującego się w zbiorniku lub otwory do przeprowadzania kontroli objętości cementu, włązy do czyszczenia oraz klamry na wewnętrznych ścianach).

Podłoża składów otwartych powinny być twarde i suche, odpowiednio pochylone, zabezpieczające cement przed ściekami wody deszczowej i zanieczyszczeń. Podłogi magazynów zamkniętych powinny być suche i czyste, zabezpieczające cement przed zawilgoceniem i zanieczyszczeniem. Dopuszczalny okres przechowywania cementu zależy od miejsca przechowywania. Cement nie może być użyty do betonu po okresie:

- 10 dni, w przypadku przechowywania go w zadaszonych składach otwartych, - po upływie terminu trwałości podanego przez wytwornię, w przypadku przechowywania w składach zamkniętych.

Każda partia cementu, dla której wydano oddzielne świadectwo jakości powinna być przechowywana osobno w sposób umożliwiający jej łatwe rozróżnienie.

5. WYKONYWANIE ROBÓT

5.1. Ogólne zasady wykonywania robót

Ogólne wymagania dotyczące wykonania robót podano w ST-00.01. „Wymagania ogólne” pkt 5.

Roboty betoniarskie muszą być wykonane zgodnie z wymaganiami norm PN-EN 206-1:2003. Betonowanie można rozpocząć po uzyskaniu zezwolenia Inspektora Nadzoru potwierdzonego wpisem do dziennika budowy.

5.2. Podłoże i warstwy wyrównawcze

5.2.1. Przygotowanie zaprawy cementowej Zaprawę należy przygotować mechanicznie zgodnie z normą i w takiej ilości, aby mogła być wbudowana możliwie

szybko po jej przygotowaniu tj. w okresie ok. 3 godzin. Do zaprawy należy stosować piasek rzeczny lub kopalniany. Proporcje składników zapraw dobierać doświadczalnie, w zależności od wymagań marki zaprawy oraz rodzaju cementu.

5.2.2. Podłoże - piasek zagęszczony

Grunt nośny - piasek grubości 15cm i 30cm, układany warstwami i zagęszczony na mokro

5.2.3. Podkłady z ubitych materiałów sypkich Na przygotowanym podłożu gruntowym układać podsypkę żwirową lub z pospółki. W przypadku, gdy grubość

podsyпки jest większa niż 20 cm, należy układać warstwami i zagęszczać. Wilgotność podsypki podczas zagęszczania przez ubijanie powinna być taka, aby umożliwiające było skuteczne jej zagęszczanie bez pojawienia się wody na jej powierzchni.

5.2.4. Podkład betonowy

Podkład z betonu B 15 oraz B 20 pod posadzki wykonywać zgodnie z SST „Betonowanie” wg projektu konstrukcji. Podkład betonowy pod posadzki epoksydowe ze zbrojeniem rozproszonym musi być dobrej jakości o stałych parametrach. Opad stożka od 7,5 do 11 cm. Wskaźnik wodno-cementowy powinien być jak najniższy, umożliwiający zagęszczenie betonu. Optymalną konsystencję betonu wyregulować dodając plastyfikator.

W miejscach określonych projektem wykonać podłoże ze spadkiem.

SZCZEGÓŁOWA SPECYFIKACJA TECHNICZNA

wymiany ogrodzenia Leśniczówki Zapowiednik na działce Nr 35/7, obręb 0001 Bączek

5.2.5. Warstwa wyrównawcza z zaprawy cementowej

Podkład cementowy powinien być wykonany jako samodzielna płyta leżąca na warstwie izolacji cieplnej, przeciwdźwiękowej, przeciwwilgociowej lub jako podkład związany z podłożem. Podłoże, na którym wykonuje się podkład związany, powinno być wolne od kurzu i zanieczyszczeń oraz nasycone wodą.

Warunkiem wykonywania podkładu cementowego jest temperatura powietrza nie niższa niż 5°C w trakcie oraz przez 3 dni po wykonaniu prac.

Zaprawę cementową przygotować przez mechaniczne zmieszanie składników według receptury określonej przez laboratorium zakładowe. Zaprawa powinna mieć konsystencję gęstą (5-7 cm zanurzenia stożka pomiarowego).

Zaprawę cementową należy układać niezwłocznie po przygotowaniu pomiędzy listwami kierunkowymi wysokości równej grubości podkładu. Stosować ręczne lub mechaniczne zagęszczanie z równoczesnym wyrównaniem i zatarciem powierzchni.

Przy zacieraniu powierzchni nie nawilżać podkładu i nie nakładać drobnodziarnistej zaprawy.

W podkładzie cementowym wykonać szczeliny dylatacyjne w miejscu przebiegu dylatacji konstrukcji budynku i oddzielające fragmenty powierzchni o różniących się wymiarami.

Wykonać szczeliny przeciwskurczowe przez nacięcie o głębokości równej 1/3-1/2 grubości podkładu, dzieląc powierzchnię na pola o powierzchni nie większej niż 36m², przy długości boku prostokąta nie przekraczającej 6 m.

Na zewnątrz obiektu pole między szczelinami nie powinno przekraczać 5m przy największej długości boku 3m. W ciągu pierwszych 7 dni podkład utrzymywać w stanie wilgotnym np. przez przykrycie folią polietylenową lub spryskiwanie wodą.

W miejscach określonych projektem wykonać szlichtę spadkową.

5.3. Mieszanka betonowa - wytwarzanie mieszanki betonowej

Mieszankę betonową należy wytwarzać w profesjonalnych węzłach betoniarskich gwarantujących otrzymanie betonu z atestem.

Do podawania mieszanek betonowych należy stosować pojemniki o konstrukcji umożliwiającej łatwe ich opróżnianie lub pompy przystosowanej do podawania mieszanek plastycznych. Przy stosowaniu pomp obowiązują odrębne wymagania technologiczne przy czym wymaga się sprawdzenia ustalonej konsystencji mieszanki betonowej przy wylocie.

Przed przystąpieniem do układania betonu należy sprawdzić: położenie zbrojenia, zgodność rzędnych z projektem, czystość deskowania oraz obecność wkładek dystansowych zapewniających wymaganą wielkość otuliny.

Mieszanki betonowej nie należy zrzucać z wysokości większej niż 0,75 m od powierzchni, na którą spada. W przypadku gdy wysokość ta jest większa należy mieszankę podawać za pomocą rynny zsykowej (do wysokości 3,0 m) lub leja zsykowego teleskopowego (do wysokości 8,0 m).

Przy wykonywaniu konstrukcji monolitycznych należy przestrzegać dokumentacji technologicznej, która powinna uwzględniać następujące zalecenia: w fundamentach i korpusach podpór mieszankę betonową należy układać bezpośrednio z pojemnika lub rurociągu pompy, bądź też za pośrednictwem rynny, warstwami o grubości do 40 cm zagęszczając wibratorami wgłębnymi, przy wykonywaniu płyt mieszankę betonową należy układać bezpośrednio z pojemnika lub rurociągu pompy. W płytach o grubości większej od 12 cm zbrojonych górną i dołem należy stosować belki wibracyjne.

5.4. Betonowanie

5.4.1. Zagęszczanie betonu

Przy zagęszczaniu mieszanki betonowej należy przestrzegać następujących zasad:

- Wibratory wgłębne należy stosować o częstotliwości min. 6000 drgań na minutę, z buławami o średnicy nie większej niż 0,65 odległości między prętami zbrojenia leżącymi w płaszczyźnie poziomej.
- Podczas zagęszczania wibratorami wgłębnymi nie wolno dotykać zbrojenia buławą wibratora.
- Podczas zagęszczania wibratorami wgłębnymi należy zagłębić buławę na głębokość 5-8 cm w warstwę poprzednią i przytrzymać buławę w jednym miejscu w czasie 20-30 sekund po czym wyjmować powoli w stanie wibrującym.
- Kolejne miejsca zagłębienia buławy powinny być od siebie oddalone o 1,4 R, gdzie R jest promieniem skutecznego działania wibratora. Odległość ta zwykle wynosi 0,35-0,7 m.

SZCZEGÓŁOWA SPECYFIKACJA TECHNICZNA

wymiany ogrodzenia Leśniczówki Zapowiednik na działce Nr 35/7, obręb 0001 Bączek

- Belki wibracyjne powinny być stosowane do wyrównania powierzchni betonu płyt i charakteryzować się jednakowymi drganiami na całej długości.
- Czas zagęszczania wibratorem powierzchniowym, lub belką wibracyjną w jednym miejscu powinien wynosić od 30 do 60 sekund.
- Zasięg działania wibratorów przyczepnych wynosi zwykle od 20 do 50 cm w kierunku głębokości i od 1,0 do 1,5 m w kierunku długości elementu. Rozstaw wibratorów należy ustalić doświadczalnie tak aby nie powstawały martwe pola. Mocowanie wibratorów powinno być trwałe i sztywne.

5.4.2. Przerwy w betonowaniu

Przerwy w betonowaniu należy sytuować w miejscach uprzednio przewidzianych i uzgodnionych z projektantem.

Ukształtowanie powierzchni betonu w przerwie roboczej powinno być uzgodnione z projektantem, a w prostszych przypadkach można się kierować zasadą, że powinna ona być prostopadła do kierunku naprężeń głównych.

Powierzchnia betonu w miejscu przerywania betonowania powinna być starannie przygotowana do połączenia betonu stwardniałego ze świeżym przez: usunięcie z powierzchni betonu stwardniałego, luźnych okruszków betonu oraz warstwy pozostałego szkliwa cementowego, obfite zwilżenie wodą i narzucenie kilkumilimetrowej warstwy zaprawy cementowej o stosunku zbliżonym do zaprawy w betonie wykonywanym albo też narzucenie cienkiej warstwy zaczynu cementowego. Powyższe zabiegi należy wykonać bezpośrednio przed rozpoczęciem betonowania.

W przypadku przerwy w układaniu betonu zagęszczonego przez wibrowanie, wznowienie betonowania nie powinno się odbyć później niż w ciągu 3 godzin lub po całkowitym stwardnieniu betonu.

Jeżeli temperatura powietrza jest wyższa niż 20°C to czas trwania przerwy nie powinien przekraczać 2 godzin. Po wznowieniu betonowania należy unikać dotykania wibratorem deskowania, zbrojenia i poprzednio ułożonego betonu.

5.5. Pielęgnacja betonu

Bezpośrednio po zakończeniu betonowania zaleca się przykrycie powierzchni betonu lekkimi osłonami wodoszczelnymi zapobiegającymi odparowaniu wody z betonu i chroniącymi beton przed deszczem i nasłonecznieniem.

Przy temperaturze otoczenia wyższej niż +50C należy nie później niż po 12 godzinach od zakończenia betonowania rozpocząć pielęgnację wilgotnościową betonu i prowadzić ją co najmniej przez 7 dni (przez polewanie co najmniej 3 razy na dobę).

Nanoszenie błon nieprzepuszczających wody jest dopuszczalne tylko wtedy, gdy beton nie będzie się łączył z następną warstwą konstrukcji monolitycznej, a także gdy nie są stawiane specjalne wymagania odnośnie jakości pielęgnowanej powierzchni.

Woda stosowana do polewania betonu powinna spełniać wymagania normy PN-EN 1008:2004. W czasie dojrzewania betonu elementy powinny być chronione przed uderzeniami i drganiami.

Ułożony beton należy utrzymywać w stałej wilgotności przez okres co najmniej 7 dni. Polewanie betonu normalnie twardniejącego należy rozpocząć po 24 godzinach od zabetonowania.

5.6. Wykańczanie powierzchni betonu

5.6.1. Równość powierzchni i tolerancji

Dla powierzchni betonów w konstrukcji nośnej obowiązują następujące wymagania:

- wszystkie betonowe powierzchnie muszą być gładkie i równe, bez zagłębień między ziarnami kruszywa, przełomów i wybrzuszeń ponad powierzchnię, pęknięcia są niedopuszczalne, rysy powierzchniowe skurczowe są dopuszczalne pod warunkiem, że zostaje zachowana otulina zbrojenia betonu min. 2,5cm,
- pustki, raki i wykruszyny są dopuszczalne pod warunkiem, że otulenie zbrojenia betonu będzie nie mniejsze niż 2,5cm, a powierzchnia na której występują nie większa niż 0,5% powierzchni odpowiedniej ściany,
- równość gorszej powierzchni ustroju nośnego przeznaczonej pod izolację powinna odpowiadać wymaganiom normy PN-B-10260:1969, tj. wypukłości i wgłębienia nie powinny być większe niż 2 mm

5.6.2. Faktura powierzchni i naprawa uszkodzeń

Jeżeli projekt nie przewiduje specjalnego wykończenia powierzchni betonowych, to po rozdeskowaniu konstrukcji należy:

SZCZEGÓŁOWA SPECYFIKACJA TECHNICZNA

wymiany ogrodzenia Leśniczówki Zapowiednik na działce Nr 35/7, obręb 0001 Bączek

- wszystkie wystające nierówności wyrównać za pomocą tarcz karborundowych i czystej wody bezpośrednio po rozebraniu szalunków,
- braki i ubytki na eksponowanych powierzchniach uzupełnić betonem i następnie wygładzić i uklepać, aby otrzymać równą i jednorodną powierzchnię bez dołków i porów,
- wyrównaną wg powyższych zaleceń powierzchnię należy obrzucić zaprawą i lekko wyszczotkować wilgotną szczotką aby usunąć powierzchnie szkliste.

5.7. Wykonanie podbetonu

Przed przystąpieniem do układania podbetonu należy sprawdzić podłoże pod względem nośności założonej w projekcie technicznym.

Podłoże winne być równe, czyste i odwodnione.

Beton winien być rozkładany w miarę możliwości w sposób ciągły z zachowaniem kontroli grubości oraz rzędnych wg projektu technicznego.

6. KONTROLA JAKOŚCI ROBÓT

6.1. Zasady ogólne

Ogólne zasady kontroli jakości robót podano w ST-00.01 „Wymagania ogólne” pkt 6.

Kontrola jakości robót polega na sprawdzeniu zgodności ich wykonania z wymaganiami niniejszej specyfikacji.

6.2. Badania w czasie robót

Dostarczone na plac budowy materiały należy kontrolować pod względem ich jakości.

Zasady dokonywania takiej kontroli powinien ustalić Inspektor Nadzoru.

Kontrola jakości polega na sprawdzeniu, czy dostarczone materiały i wyroby posiadają:

- Certyfikat na znak bezpieczeństwa wykazujący, że zapewniono zgodność z kryteriami technicznymi określonymi na podstawie Polskich Norm, aprobat technicznych oraz właściwych przepisów i dokumentów technicznych.
- Deklarację zgodności lub certyfikat zgodności z Polską Normą lub aprobatą techniczną, w przypadku wyrobów, dla których nie ustanowiono Polskiej Normy, jeżeli nie są objęte certyfikacją określoną wyżej oraz na sprawdzeniu właściwości technicznych dostarczonego wyrobu na podstawie tzw. badań doraźnych.

Wyniki badań materiałów powinny być wpisywane do dziennika budowy akceptowane przez Inspektora budowy.

6.3. Badania w czasie odbioru

Badania podkładów wyrównawczych i spadkowych powinny być przeprowadzane w sposób umożliwiający ocenę wszystkich wymagań a w szczególności:

- zgodności z dokumentacją projektową i zmianami w dokumentacji powykonawczej (przez oględziny i pomiary)
- stan podłoża na podstawie protokołów badań międzyoperacyjnych,
- jakości zastosowanych materiałów i wyrobów na podstawie deklaracji zgodności lub certyfikatów zgodności przedłożonych przez dostawców

Prawidłowości wykonania podkładów przez sprawdzenie:

- równości płaszczyzny poziomej lub pochylonej, zgodnie z ustalonym spadkiem przy użyciu dwumetrowej łąty, przykładanej w dowolnym miejscu nie powinna wykazywać prześwitów większych niż 2mm.
- odchylenia powierzchni podkładu od płaszczyzny poziomej lub pochylonej nie powinny przekraczać 2 mm długości łąty i 5 mm na całej długości lub szerokości pomieszczenia,

6.4. Ocena wyników badań

Wszystkie materiały muszą spełniać określone w SST wymagania. Wszystkie elementy obót, które wykazują odstępstwa od postanowień SST powinny zostać rozebrane i ponownie wykonane na koszt Wykonawcy.

7. OBMIAR ROBÓT

Ogólne zasady obmiaru robót podano w ST-00.01 „Wymagania ogólne” pkt 7.

SZCZEGÓŁOWA SPECYFIKACJA TECHNICZNA

wymiany ogrodzenia Leśniczówki Zapowiednik na działce Nr 35/7, obręb 0001 Bączek

8. ODBIÓR ROBÓT

8.1. Zasady ogólne

Ogólne zasady odbioru robót podano w ST-00.01 „Wymagania ogólne” pkt 8.

9. PODSTAWA PŁATNOŚCI

Ogólne ustalenia dotyczące podstawy płatności podano w ST-00.01 „Wymagania ogólne” pkt 9.

10. PRZEPISY ZWIĄZANE

- 1) PN-EN 206-1:2003 Beton.
- 2) PN-EN 206-1:2003 PN-EN 196-3:2006 Cement. Metody badań. Oznaczenie wytrzymałości. Cement. Metody badań
- 3) PN-EN 196-6:1997 Oznaczenie czasów wiązania i stałości objętości
- 4) PN-EN 197-1:2002/ Cement. Metody badań. Oznaczenie stopnia zmielenia. Cement. Część 1: Skład, wymagania i kryteria zgodności dotyczące cementów powszechnego użytku.
- 5) PN-EN 197-1:2002/A1:2005 Cement. Część 1: Skład, wymagania i kryteria zgodności dotyczące cementów powszechnego użytku. PN-EN 197-1:2002/A3:2007 Cement Część 1: Skład, wymagania i kryteria zgodności dotyczące
- 6) PN-EN 1008:2004 Woda zarobowa do betonu. Specyfikacja pobierania próbek.
- 7) PN-B-03264/2002 PN- 90/M-47850:1990 Konstrukcje betonowe, żelbetowe i sprężone. Deskowania dla budownictwa monolitycznego. Wytyczne wykonania robót budowlano-montażowych w okresie obniżonych temperatur.
- 8) Instrukcja ITB 156/87 Kruszywa do zapraw. Kruszywa mineralne do betonu
- 9) PN-EN 13139:2003 Izolacje bitumiczne - Wymagania i badania przy odbiorze.
- 10) PN-EN 12620:2004 Kruszywa do mieszanek bitumicznych i powierzchniowych utrwaleń stosowanych na drogach, lotniskach i innych powierzchniach przeznaczonych do ruchu.

SZCZEGÓŁOWA SPECYFIKACJA TECHNICZNA

wymiany ogrodzenia Leśniczówki Zapowiednik na działce Nr 35/7, obręb 0001 Bączek

SST-00.01 -B-01.05 OGRODZENIE

1. Część ogólna

1.1. Przedmiot ST

Przedmiotem niniejszej specyfikacji są wymagania dotyczące wykonania i odbioru wykonania wymiany ogrodzenia wraz z furtkami i bramami związanych z zadaniem - **Wymiana ogrodzenia Leśniczówki Zapowiednik na działce Nr 35/7, obręb 0001 Bączek.**

1.2. Zakres stosowania ST

Niniejsza Specyfikacja Techniczna jest stosowana jako dokument przetargowy i kontraktowy przy zleceniu i realizacji robót wymienionych w pkt. 1.1., zgodnie ze Specyfikacją STWIORB - „Wymagania Ogólne” B 00.00

1.3. Ogólne wymagania dotyczące robót

Wykonawca robót jest odpowiedzialny za jakość ich wykonania oraz za zgodność z Dokumentacją projektową, ST i poleceniami Inspektora. Ogólne wymagania dotyczące robót podano w ST. STWIORB „Wymagania ogólne” poz. 1.4.

1.4. Ogólne wymagania dotyczące robót

Ustalenia zawarte w niniejszej Szczegółowej Specyfikacji Technicznej dotyczą prowadzenia robót związanych z odtworzeniem ogrodzenia posesji SUW.

Wymienione poniżej rodzaje robót występują w Kosztorysie Ofertowym i Przedmiarze Robót powiązanych z realizacją zadania określonego w pkt. 1.1.

Zakres robót określony obejmuje:

- Dostawa i montaż ogrodzenia w systemie panelowym w gniazdach fundamentowych.
- Dostawa i montaż ogrodzenia w kompletnym systemie siatkowym
- Dostawa i montaż 3 szt. furtek ogrodzeniowych wraz ze słupkami.
- Dostawa i montaż bramy przesuwnej.
- Dostawa i montaż bramy 2 skrzydłowej.
- Wydzielenie miejsca składowania odpadów stałych dla 4 pojemników z systemowych paneli o wymiarach 2,0 x 2,6 m i wysokości 1,53 m.
- Ogrodzenie, furtki i bramę wykonać w jednym systemem i zgodnie z zaleceniami producenta.

2. Materiały

2.1. Ogólne wymagania dotyczące materiałów

Ogólne wymagania dotyczące materiałów, ich pozyskiwania i składowania podano z SST D-00.00.00. „Wymagania ogólne” punkt 2.

2.2. Wymagania dotyczące materiałów

A. Ogrodzenie z paneli zgrzewanych.

1) Panel ogrodzeniowy

- Panel zgrzewany z prętów stalowych pojedynczych (pionowych i poziomych) o średnicy \varnothing 5 mm.
- Panel ocynkowany i powleczony poliestrowo,
- Panel pionowo przegięty – zachowuje zwiększoną sztywność i nie wymaga dodatkowego usztywnienia,
- Wymiar oczek prostych: 50x200 mm
- Wymiar oczek małych 50x50 mm
- Szerokość panelu: 2500 mm
- Wysokość panelu: 1500 mm

2) Słupki ogrodzeniowe.

- Słupki ogrodzeniowe z profili zimnogiętych prostokątnej RP 60x40x3 mm ze stali St3S.
- Słupki ogrodzeniowe stalowe, ocynkowane i powleczone poliestrowo,
- Wysokość słupa: 2000 mm
- Słupy posiadają otwory montażowe. Montaż paneli do słupów za pomocą śrub hakowych i nakrętek zrywalnych (nakrętka zrywalna zabezpiecza przed demontażem panela przez osoby niepożądane).

SZCZEGÓŁOWA SPECYFIKACJA TECHNICZNA

wymiany ogrodzenia Leśniczówki Zapowiednik na działce Nr 35/7, obręb 0001 Bączek

- Łączenie paneli (poza słupem) odbywa się poprzez zastosowanie złązek.
- Akcesoria do montażu (ze stali nierdzewnej): śruby hakowe, nakrętki zrywalne, złączki do paneli.
- Słupki zaślepione od góry.

3) Furtki ogrodzeniowe.

- Furtka ogrodzeniowa zgrzewany z prętów stalowych pojedynczych (pionowych i poziomych) o średnicy \varnothing 5 mm.
- Furtka ocynkowana i powleczona poliestrowo,
- Skrzydło furtki w konstrukcji zamkniętej,
- Wypełnienie skrzydła: panel pionowo przegięty z przetłoczeniami,
- Wymiar oczek prostych: 50x200 mm,
- Wymiar oczek małych 50x50 mm,
- Szerokość światła furtki: 1000 mm,
- Wysokość furtki: 1500 mm,
- Słupki furtki: stalowe, ocynkowane i powleczone poliestrowo,
- Przekrój słupa 80x80 mm
- Wysokość słupa: 2300 mm,
- Słupki zaślepione od góry.

4) Brama przesuwna.

- Brama przesuwna z panela zgrzewanego z prętów stalowych pojedynczych (pionowych i poziomych) o średnicy \varnothing 5 mm.
- Brama samonośna wysięgnikowo zawieszona nad wjazdem.
- Brama składa się z szyny jezdnej, zespołu jezdnego, konstrukcji zamkniętej skrzydła bramy, ramy prowadzącej, słupa zamykającego wyposażonego w chwytak oraz podpory tylnej stabilizującej skrzydło po jej otwarciu (w zależności od szerokości bramy).
- Przekrój szyny jezdnej 95 x 85 [mm].
- Brama ocynkowana i powleczona poliestrowo,
- Skrzydło bramy w konstrukcji zamkniętej,
- Wypełnienie skrzydła : panel pionowo przegięty z przetłoczeniami,
- Wymiar oczek prostych: 50x200 mm,
- Szerokość światła bramy: 4000 mm,
- Wysokość bramy: 1500 mm,
- Słupki furtki: stalowe, ocynkowane i powleczone poliestrowo,
- Przekrój słupa 100x100 mm
- Słupki zaślepione od góry.

B. Ogrodzenie siatkowe.

1) Siatka ogrodzeniowa.

- Rodzaj siatki - siatka metalowa, pleciona o średnicy min. 2,8 mm
- Siatka ocynkowana
- Wymiar oczek - 50x50 mm
- Wysokość siatki: 1500 mm
- usztywnienie siatki - stalowymi linkami o średnicy (min.4 mm).

2) Słupki ogrodzeniowe.

- Słupki ogrodzeniowe stalowe, ocynkowane i powleczone poliestrowo,
- Przekrój słupa \varnothing 42 mm
- Wysokość słupa: 2000 mm
- Słupy wyposażone w akcesoria do montażu i łączniki (ze stali nierdzewnej): śruby, wkręty, nakrętki zrywalne, złączki.
- Słupki zaślepione od góry.

SZCZEGÓŁOWA SPECYFIKACJA TECHNICZNA

wymiany ogrodzenia Leśniczówki Zapowiednik na działce Nr 35/7, obręb 0001 Bączek

3. Sprzęt

Ogólne wymagania dotyczące sprzętu podano w STO „Wymagania ogólne” .

Wykonawca może używać dowolnego sprzętu pod warunkiem zachowania wymaganej jakości robót i dotrzymania terminów umownych.

Ustawienie ogrodzenia wykonuje się w zasadzie ręcznie, przy użyciu drobnego sprzętu pomocniczego, jak: szpadle, drągi stalowe, młotki, obcęgi, wyciągarki do napinania linek i siatki, itp.

Przy przewozie, załadunku, wyładunku i wykonywaniu ogrodzenia można stosować: środki transportu, żurawie samochodowe, ew. wiertnice o napędzie spalinowym do wykonywania dołów pod słupki.

4. Transport

Ogólne wymagania dotyczące transportu podano w STO „Wymagania ogólne” .

Mechaniczny samochodem samowyładowczym. Transport materiałów dowolnymi środkami transportu pod warunkiem zapewnienia realizacji robót zgodnie z dokumentacją projektową, SST i umową. Materiały należy przewozić środkami transportu, w warunkach zabezpieczających ją przed uszkodzeniami mechanicznymi i wpływami atmosferycznymi.

5. Wykonanie robót

Ogólne zasady wykonania robót podano w STO „Wymagania ogólne” .

5.1. Wykonanie dołów pod słupki.

Jeśli dokumentacja projektowa, SST lub Inspektor Nadzoru nie podaje inaczej, to doły pod słupki powinny mieć wymiary w planie co najmniej 30x30 cm, a gł. ok. 1,2 m.

Jeśli dokumentacja projektowa lub SST nie podaje inaczej, to najpierw należy wykonać doły pod słupki narożne, bramowe i na załamaniach ogrodzenia, a następnie dokonać podziału odcinków prostych na odległości około 2,40 m dla ogrodzenia z siatki.

5.2. Ustawienie słupków.

Słupki, bez względu na rodzaj i sposób osadzenia w gruncie, powinny stać pionowo w linii ogrodzenia. Ich wierzchołki powinny znajdować się na jednakowej wysokości na długości terenu o podobnej niwelecie, a w obszarze dużych spadków linię wierzchołków dostosować do spadku terenu. Słupki dokładnie obetonować betonem B20. Słupki do siatki ogrodzeniowej powinny być przystosowane do umocowania na nich drutu naciągowego. Wysokość całkowita słupów ogrodzenia panelowego powinna wynosić co najmniej 2,00 m. z tego co najmniej 70 cm należy zabetonować w stopie fundamentowej. W przypadku większej wysokości powyżej terenu wymiar całkowity słupka należy odpowiednio zwiększyć. Co 10-ty słupek oraz na zmianach trasy ogrodzenia należy stosować słupki ze wzmocnieniem (z podpórką).

Słupki ogrodzenia panelowego należy rozmieszczać co 250 cm, w taki sposób aby zewnętrzna płaszczyzna ogrodzenia była prowadzona po granicy działki lub wytyczonej linii ogrodzenia przez osadzenie w gruncie w betonowej stopie o wymiarach 30 x 30 x 85 cm (l x sz x h).

5.3 Montaż bram i furtek

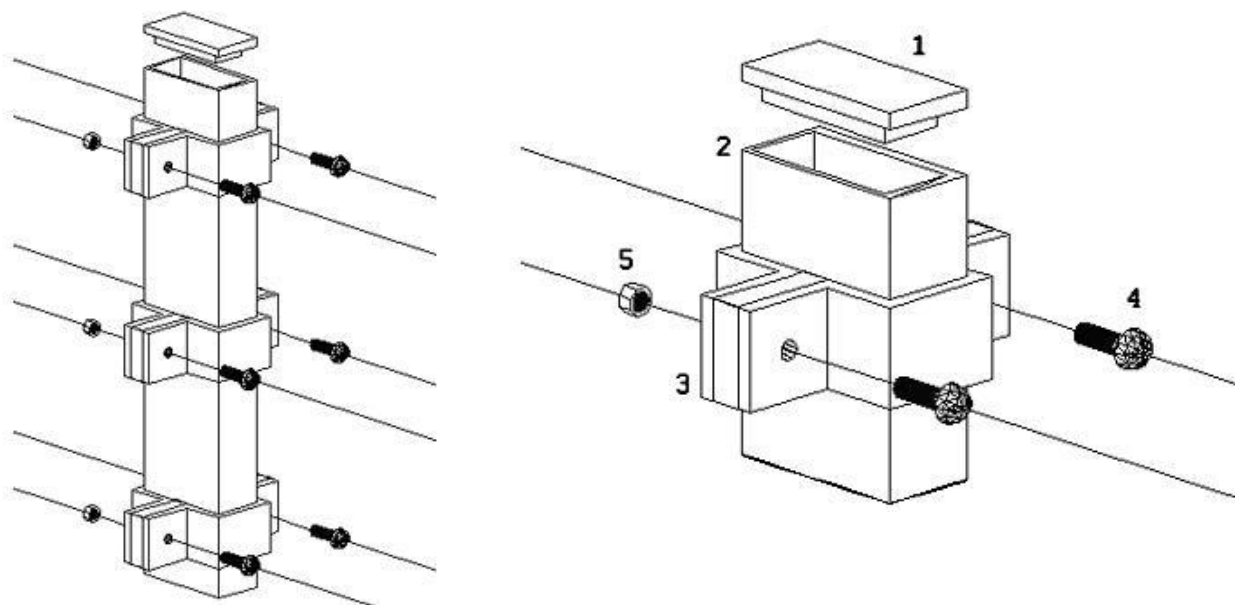
- Bramy i furtki powinny być osadzone w gruncie w stopach fundamentowych betonowych o średnicy 400 mm i głębokości posadowienia minimum 1000 mm.
- Podczas montażu należy umieścić wewnątrz każdego słupka bramy i furtki dwóch prętów zbrojeniowych i zalaniu każdego z nich szybkowiązującą zaprawą betonową. Wykonane operacje mają na celu przeciwdziałanie odcięciu słupów podczas eksploatacji drogi lub autostrady.
- Możliwe jest zastosowanie kotew stalowych wbijanych przy montażu bram i furtek lecz muszą to być specjalne wzmocnione kotwy stalowe, których konstrukcję należy przedstawić do akceptacji Inżyniera.
- profilowanie skrzydeł bramy,

5.4. Montaż paneli ogrodzeniowych

- Prace wykonać zgodnie z instrukcją producenta wybranego systemu ogrodzeń z zachowaniem wymiarów opisanych w pkt. 2.
- Panele należy wzmocnić przez co najmniej 3 przetłoczenia (wygięcia) na wysokości panelu.

SZCZEGÓŁOWA SPECYFIKACJA TECHNICZNA

wymiany ogrodzenia Leśniczówki Zapowiednik na działce Nr 35/7, obręb 0001 Bączek



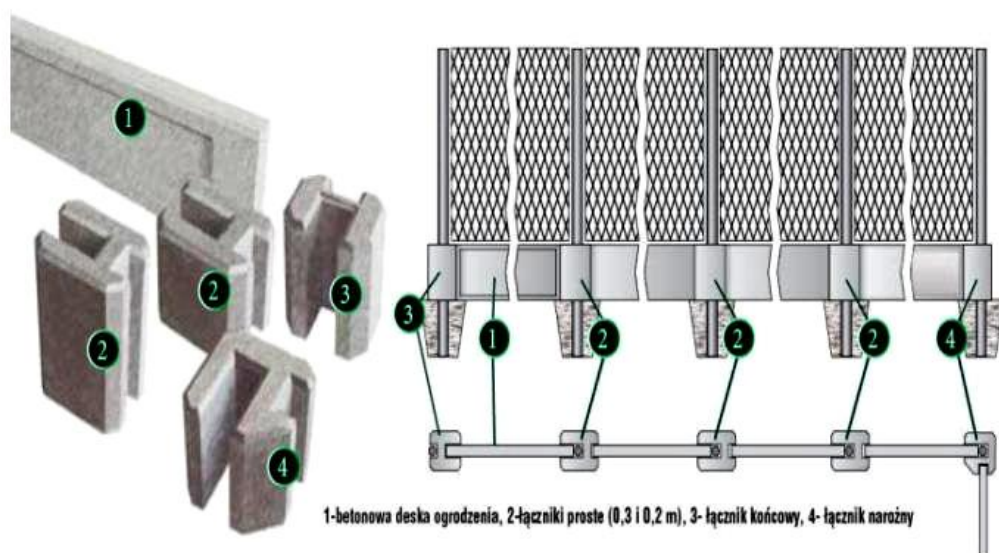
- 1) Zabezpieczenie słupka
- 2) Słupek przęsłowy, wykonany z kształtownika profilowanego prostokątnego 60x40x3,0 mm
- 3) Obejma montażowa
- 4) Śruba montażowa
- 5) Nakrętka samozrywalna

5.5. Wykonanie podmurówki

Przed rozpoczęciem montażu nowego ogrodzenia należy wykonać rozbiórkę starego ogrodzenia znajdującego się na działce.

Każdy słupek przęsłowy powinien być zakotwiony w wykonywanym na miejscu fundamencie na głębokość min. 60 cm. Fundamenty betonowe wykonać z betonu klasy B-20 na głębokość przemarzania min. 100 cm i szerokości 40 cm.

Na fundamentach osadzone zostaną prefabrykowane elementy podmurówki. W dalszej kolejności nad podmurówką do słupków stalowych montowane zostaną poszczególne panele ogrodzenia.



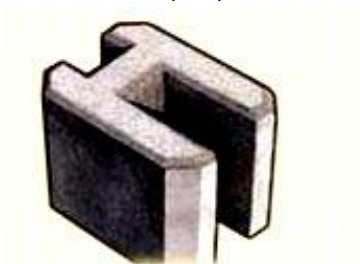
1-betonowa deska ogrodzenia, 2-łączniki proste (0,3 i 0,2 m), 3-łącznik końcowy, 4-łącznik narożny

SZCZEGÓŁOWA SPECYFIKACJA TECHNICZNA

wymiany ogrodzenia Leśniczówki Zapowiednik na działce Nr 35/7, obręb 0001 Bączek

W skład podmurówki wchodzi :

łącznik deski ogrodzenia prosty wys. 0,2m ; 0,3m
i 0,4m,



łącznik deski ogrodzenia końcowy



łącznik deski ogrodzenia narożny,



betonowa deska „pełna cegła” wys. 0,2m.



Zabudowanie podmurówki rozpoczynamy po zakończeniu montażu ogrodzenia. Jako pierwszy montujemy element prefabrykowany naroży, względnie słupki bramowy lub kończący ogrodzenie.

Łączniki osadzamy na zaprawie ustalając pożądaną wysokość łącznika od dolnej krawędzi ogrodzenia od 1 do 5 cm .

Po osadzeniu i wytyczeniu wysokości pierwszego łącznika, zakładamy „deskę” betonową, stabilizując ją łącznikiem, który także osadzamy na zaprawie klejowej mrozoodpornej. Następnie w sposób analogiczny uzupełniamy całe ogrodzenie „deskami”. „Deski” betonowe ustawiamy na podsypce piaskowej zagęszczonej do id 0,3.

Po zakończeniu montażu elementów betonowych, spoiny wypełniamy klejem lub zaprawą cementową, bądź dla uzyskania lepszych właściwości dylatacyjnych i uniknięcia pęknięć pozostawiamy wolną przestrzeń.

Należy bezwzględnie przestrzegać zalecenia, iż załadunek i rozładunek „desek” betonowych powinien być wykonywany wyłącznie w pozycji pionowej. Nie dopuszcza się przenoszenia desek betonowych w poziomie. Niewłaściwa pozycja przenoszenia może spowodować (ze względu na niekorzystne siły działające na te elementy) wygięcie się desek, co w konsekwencji może spowodować pęknięcia na powierzchni betonu, a nawet trwałe uszkodzenia elementu.

„Deski” betonowe w razie potrzeby można skracać na dowolny wymiar, docinając piłą diamentową lub zwykłą tarczą do betonu.

5.6. Rozpięcie statki ogrodzeniowej

Jeśli dokumentacja projektowa nie podaje inaczej, to należy rozwiesić trzy linki (druły) usztywniające: u góry, na dole i w środku siatki przymocowując je do słupków.

Do słupków końcowych i narożnych linki muszą być starannie przymocowane (np. przewleczone przez uszka, zagięte do tyłu na około 10 cm i okręcone na bieżącym drucie).

Linki powinny być umocowane tak, aby nie mogły przesuwać się i wywierać nacisku na słupki narożne, a w przypadku zerwania się zwalniały siatkę tylko między słupkami.

Linki napina się wyciągarkami, względnie złączami rzymskimi wmontowanymi co 3 do 8 m lub innym sposobem zaakceptowanym przez Inżyniera.

Nie należy zbyt silnie napinać linek, aby nie oddziaływały one ujemnie na słupki narożne.

Siatkę metalową przymocowuje się do słupków końcowych i narożnych za pomocą prętów płaskich lub zaokrąglonych lub w inny sposób zaakceptowany przez Inżyniera.

Siatkę napina się w sposób podobny do napinania linek i przymocowuje się (np. kawałkami ocynkowanego drutu co 50 do 70 cm) do linek. Górną krawędź siatki metalowej należy łączyć z linką zginając na niej poszczególne druty siatki. Siatka powinna być napięta sztywno, jednak tak, aby nie zniekształcić jej oczek.

5.7. Malowanie metalowych elementów

SZCZEGÓŁOWA SPECYFIKACJA TECHNICZNA

wymiany ogrodzenia Leśniczówki Zapowiednik na działce Nr 35/7, obręb 0001 Bączek

Słupki, panele ogrodzeniowe oraz elementy mocujące powinny być zabezpieczone antykorozyjnie przez cynkowanie ogniowe. Gwarantowana grubość powłoki cynkowej to min 100 um. Wymagane jest również zabezpieczenie antykorozyjne pozostałych elementów ogrodzenia tj. nakrętki systemowe ze stali nierdzewnej, śruby montażowe ocynkowane elektrolitycznie zgodnie z normą PN-ISO 82406 i DIN 603.

Zaleca się przeprowadzać malowanie w okresie od maja do września, wyłącznie w dni pogodne, przy zalecanej temperaturze powietrza od 15 do 20oC; nie należy malować pędzlem lub wałkiem w temperaturze poniżej +5oC, jak również malować metodą natryskową w temperaturze poniżej +15oC oraz podczas występującej mgły i rosy. Rodzaj farby oraz liczbę jej warstw zastosowanych przy malowaniu określa Inżynier na wniosek Wykonawcy.

Należy zwracać uwagę na dokładne pokrycie farbą miejsc stykania się słupka metalowego z betonem fundamentu, ze względu na najszybsze niszczenie się farby w tych miejscach i pojawianie się rdzawych zacieków sygnalizujących korozję słupka.

Wykonawca nie dopuści do skażenia farbami wód powierzchniowych i gruntowych oraz kanalizacji. Zlewki poprodukcyjne, powstające przy myciu urządzeń i pędzli oraz z samej farby, należy usuwać do izolowanych zbiorników, w celu ich naturalnej lub sztucznej neutralizacji i detoksykacji.

6. Kontrola jakości robót

6.1. Ogólne zasady kontroli jakości robót

Ogólne zasady kontroli jakości robót podano w SST D-00.00.00. „Wymagania ogólne” punkt 6.

6.2. Badania w czasie robót

Przed przystąpieniem do robót. Wykonawca powinien sprawdzić, czy producent posiada świadectwo dopuszczenia lub atest na materiały użyte do wykonania ogrodzeń.

W czasie wykonywania ogrodzenia należy zbadać:

- zachowanie wyznaczonej trasy ogrodzenia
- zachowanie dopuszczalnych odchyłek wymiarów
- prawidłowość wykonania dołów pod słupki - przy wymianie,
- poprawność ustawienia słupków
- prawidłowość wykonania ogrodzenia - wysokość ogrodzenia, naprężenie siatki,
- rozstaw słupków i ich zabetonowanie.
- ocenie utrzymania jednakowej wysokości i linii prostej ustawienia ogrodzenia.
- ocena jakości wymalowań słupków.

6.2. Zasady postępowania z wadliwie wykonanymi elementami robót

Wszystkie materiały nie spełniające wymagań ustalonych w odpowiednich punktach zostaną przez Inspektora Nadzoru odrzucone i nie dopuszczone do zastosowania.

Wszystkie elementy robót lub odcinki ogrodzenia, które wykazują odstępstwa od postanowień SST zostaną rozebrane i ponownie wykonane na koszt Wykonawcy.

7. Obmiar robót

7.1. Ogólne zasady obmiaru robót

Ogólne zasady obmiaru robót podano w STO „Wymagania ogólne” .

7.2. Jednostka obmiarowa

Jednostką obmiarowa ogrodzenia jest m [metr].

Obmiar polega na określeniu rzeczywistej długości ogrodzenia, wyłączając bramę i furtkę, dla której jednostka obmiarowa jest komplet.

8. Odbiór robót

Ogólne zasady odbioru robót podano w STO „Wymagania ogólne” .

Odbiór powinien być przeprowadzony w czasie umożliwiającym wykonanie ewentualnych napraw wadliwie wykonanego ogrodzenia.

Do odbioru Wykonawca przedstawia wszystkie wyniki pomiarów i badań z bieżącej kontroli materiałów i robót.

SZCZEGÓŁOWA SPECYFIKACJA TECHNICZNA

wymiany ogrodzenia Leśniczówki Zapowiednik na działce Nr 35/7, obręb 0001 Bączek

Roboty uznaje się za wykonane zgodnie z dokumentacją projektową, SST i wymaganiami Inspektora nadzoru, jeżeli wszystkie pomiary dały wyniki pozytywne.

Roboty odbiera Inspektor Nadzoru na podstawie zapisów w dzienniku budowy i odbiorów częściowych, ze sprawdzeniem koordynacji robót.

Z każdego sprawdzenia robót zanikających i robót niemożliwych do skontrolowania po ich zakończeniu należy sporządzić protokół, potwierdzony przez Inspektora Nadzoru.

8.1. Odbiór materiałów.

Odbiór materiałów powinien być dokonany bezpośrednio po ich dostarczeniu na budowę. Odbiór materiałów powinien obejmować sprawdzenie ich właściwości technicznych zgodnie z wymaganiami odpowiednich norm przedmiotowych, aprobat technicznych, dokumentacji i innych dokumentów odniesienia. Jakość materiałów musi być potwierdzona właściwymi.

Materiały dostarczone na budowę muszą być właściwie oznakowane, odpowiednio znakiem bezpieczeństwa, znakiem budowlanym lub znakiem zgodności z PN. Ponadto na materiałach lub opakowaniach muszą znajdować się inne informacje, w tym instrukcja określająca zakres stosowania i sposób stosowania. Szczególną uwagę należy zwrócić na termin przydatności. Sprawdzić należy typ, klasę, markę itp. dostarczonego materiału.

8.2. Odbiory międzyfazowe (częściowe i elementów zanikających lub ulegających zakryciu): odbiór międzyfazowy powinien obejmować poszczególne części ogrodzenia.

Odbiór międzyfazowy powinien obejmować:

- 1) prawidłowości osadzenia i obetonowania słupków,
- 2) sprawdzenie poprawności zamontowania przęsła (panela) ogrodzeniowego

8.3. Odbiór końcowy

Odbiór końcowy obejmuje:

- 1) sprawdzenie z dokumentacją projektową, umową, niniejszą specyfikacją itp, sprawdzenia należy dokonać na podstawie oględzin i pomiarów oraz na podstawie protokołów odbiorów międzyfazowych i zapisów w dzienniku budowy,
- 2) sprawdzenie jakości i prawidłowości użytych materiałów na podstawie protokołów odbioru materiałów
- 3) sprawdzenie dotrzymania warunków ogólnych wykonania robót (cieplnych i wilgotnościowych) na podstawie zapisów w dzienniku budowy i protokołów odbiorów międzyfazowych,
- 4) sprawdzenie prawidłowości wykonania i osadzenia krat powinno być dokonane po uzyskaniu przez kraty pełnych właściwości techniczno-użytkowych i powinno obejmować:
 - sprawdzenie wyglądu zewnętrznego; badanie należy wykonać przez ocenę wzrokową,
 - sprawdzenie prawidłowości osadzenia w stopie betonowej,

Odrębnemu odbiorowi lub próbie podlega element lub jego część zanikająca lub ulegająca zakryciu. Z każdego odbioru i próby ma być sporządzony protokół, który jest ewidencjonowany i przechowywany wraz z dokumentacją budowy. Odbiór końcowy dokonywany jest między innymi na podstawie protokołów odbiorów częściowych elementów zanikających lub ulegających zakryciu oraz prób.

9. Podstawa płatności

9.1. Ogólne ustalenia dotyczące podstawy płatności

Ogólne ustalenia dotyczące podstawy płatności podano w SST D-00.00.00. „Wymagania ogólne” punkt 9.

9.2. Cena jednostki obmiarowej

Cena wykonania robót za jednostkę obmiaru według punktu 7.1. obejmuje:

- roboty przygotowawcze i pomiarowe,
- dostarczenie na miejsce wbudowania materiałów i betonu,
- ustawienie deskowania i wbudowanie betonu wraz z jego pielęgnacją, ustawienie ogrodzenia, bramy i furtki,
- uporządkowanie terenu.
- przeprowadzenie badań i pomiarów kontrolnych. Dokumentacja Projektowa obejmuje wykonanie:
- ogrodzenie z siatki stalowej na linkach, słupki z rur stalowych, osadzone na cokole betonowym.

SZCZEGÓŁOWA SPECYFIKACJA TECHNICZNA

wymiany ogrodzenia Leśniczówki Zapowiednik na działce Nr 35/7, obręb 0001 Bączek

10. Przepisy związane

Normy

- 1) PN-68/B-06050 Roboty ziemne budowlane. Wymagania w zakresie wykonania i badania przy odbiorze
- 2) PN-M-80026 Druty okrągłe ze stali niskowęglowej ogólnego przeznaczenia
- 3) PN-M-62054 Śruby, wkręty i nakrętki stalowe ogólnego przeznaczenia wymagania i badania
- 4) PN-M-82054-03 Śruby, wkręty i nakrętki. Własności mechaniczne śrub i wkrętów
- 5) BN-83/5032-02 Siatki metalowe. Siatki plecione ślimakowe
- 6) PN-EN 10223-7:2003 (U) Drut stalowy i wyroby z drutu na ogrodzenia. Część 7: Panele zgrzewane z drutu stalowego na ogrodzenia

SST-00.01 -B-01.05 NAWIERZCHNIA Z KOSTKI BETONOWEJ

1. WSTĘP

1.1. Przedmiot SST

Przedmiotem SST są wymagania dotyczące wykonania i odbioru robót związanych z wykonaniem nawierzchni z kostki, które zostaną zrealizowane w ramach zadania - **Wymiana ogrodzenia Leśniczówki Zapowiednik na działce Nr 35/7, obręb 0001 Bączek..**

1.2. Zakres stosowania SST

SST jest stosowana jako dokument przetargowy i kontraktowy przy zleceniu i realizacji robót wymienionych w p.1.1.

Ustalenia zawarte w niniejszej specyfikacji obejmują wszystkie czynności umożliwiające i mające na celu wykonanie wszystkich robót związanych z wykonaniem nawierzchni z kostki przewidzianych w projekcie.

1.3. Zakres robót objętych SST

Ustalenia zawarte w niniejszej specyfikacji dotyczą zasad prowadzenia robót związanych z wykonywaniem nawierzchni z kostki brukowej betonowej.

Zakres robót obejmuje wykonanie utwardzonej nawierzchni z kostki betonowej gr. 6 cm w miejscu składowania odpadów stałych.

1.4. Określenia podstawowe

1.4.1. Betonowa kostka brukowa - kształtka wytwarzana z betonu metodą wibroprasowania. Produkowana jest jako kształtka jednowarstwowa lub w dwóch warstwach połączonych ze sobą trwale w fazie produkcji.

1.4.2. Pozostałe określenia podstawowe są zgodne z obowiązującymi, odpowiednimi polskimi normami i z definicjami podanymi w S-00.01 „Wymagania ogólne” pkt 1.4.

1.5. Ogólne wymagania dotyczące robót

Ogólne wymagania dotyczące robót podano w ST-00.01 „Wymagania ogólne” pkt 1.5.

2. MATERIAŁY

2.1. Ogólne wymagania dotyczące materiałów

Ogólne wymagania dotyczące materiałów, ich pozyskiwania i składowania, podano w ST D-00.01 „Wymagania ogólne” pkt 2.

2.2. Betonowa kostka brukowa – wymagania

2.2.1. Aprobata techniczna

Warunkiem dopuszczenia do stosowania betonowej kostki brukowej w budownictwie drogowym jest posiadanie aprobaty technicznej.

2.2.2. Wygląd zewnętrzny

Struktura wyrobu powinna być zwarta, bez rys, pęknięć, plam i ubytków. Powierzchnia górna kostek powinna być równa i szorstka, a krawędzie kostek równe i proste, wklęsnięcia nie powinny przekraczać:

2.3.2. Kruszywo

Należy stosować kruszywa mineralne odpowiadające wymaganiom PN-B-06712 [3].

Uziarnienie kruszywa powinno być ustalone w recepcie laboratoryjnej mieszanki betonowej, przy założonych parametrach wymaganych dla produkowanego wyrobu.

2.3.3. Woda

Właściwości i kontrola wody stosowanej do produkcji betonowych kostek brukowych powinny odpowiadać wymaganiom wg PN-B-32250 [5].

2.3.4. Dodatki

Do produkcji kostek brukowych stosuje się dodatki w postaci plastyfikatorów i barwników, zgodnie z receptą laboratoryjną.

Plastyfikatory zapewniają gotowym wyrobom większą wytrzymałość, mniejszą nasiąkliwość i większą odporność na niskie temperatury i działanie soli.

Stosowane barwniki powinny zapewnić kostce trwałe zabarwienie. Powinny to być barwniki nieorganiczne.

3. SPRZĘT

3.1. Ogólne wymagania dotyczące sprzętu

Ogólne wymagania dotyczące sprzętu podano w ST-00.01 „Wymagania ogólne” pkt 3.

3.2. Sprzęt do wykonania nawierzchni z kostki brukowej

Małe powierzchnie nawierzchni z kostki brukowej wykonuje się ręcznie. Jeśli powierzchnie są duże, a kostki brukowe mają jednolity kształt i kolor, można stosować mechaniczne urządzenia układające. Urządzenie składa się z wózka i chwytaka sterowanego hydraulicznie, służącego do przenoszenia z palety warstwy kostek na miejsce ich ułożenia. Urządzenie to, po skończonym układaniu kostek, można wykorzystać do wymiatania piasku w szczeliny zamocowanymi do chwytaka szczotkami.

Do zagęszczenia nawierzchni stosuje się wibratory płytowe z osłoną z tworzywa sztucznego.

Do wyrównania podsypki z piasku można stosować mechaniczne urządzenie na rolkach, prowadzone liniami na szynie lub krawężnikach.

4. TRANSPORT

4.1. Ogólne wymagania dotyczące transportu

Ogólne wymagania dotyczące transportu podano w ST-00.01 „Wymagania ogólne” pkt 4.

4.2. Transport betonowych kostek brukowych

Uformowane w czasie produkcji kostki betonowe układane są warstwowo na palecie. Po uzyskaniu wytrzymałości betonu min. 0,7 R, kostki przewożone są na stanowisko, gdzie specjalne urządzenie pakuje je w folię i spina taśmą stalową, co gwarantuje transport samochodami w nienaruszonym stanie.

Kostki betonowe można również przewozić samochodami na paletach transportowych producenta.

5. WYKONANIE ROBÓT

5.1. Ogólne zasady wykonania robót

Ogólne zasady wykonania robót podano w ST00.01 „Wymagania ogólne” pkt 5.

5.2. Podłoże

Podłoże pod ułożenie nawierzchni z betonowych kostek brukowych może stanowić grunt piaszczysty - rodzimy lub nasypowy o WP³ 35 [7].

Jeżeli dokumentacja projektowa nie stanowi inaczej, to nawierzchnię z kostki brukowej przeznaczoną dla ruchu pieszego, rowerowego lub niewielkiego ruchu samochodowego, można wykonywać bezpośrednio na podłożu z gruntu piaszczystego w uprzednio wykonanym korycie.

Grunt podłoża powinien być jednolity, przepuszczalny i zabezpieczony przed skutkami przemarzania.

Podłoże gruntowe pod nawierzchnię powinno być przygotowane zgodnie z wymogami określonymi w SST „Koryto wraz z profilowaniem i zagęszczeniem podłoża”.

5.3. Podbudowa

Rodzaj podbudowy przewidzianej do wykonania pod ułożenie nawierzchni z kostki brukowej powinien być zgodny z dokumentacją projektową.

Podbudowę, w zależności od przeznaczenia, obciążenia ruchem i warunków gruntowo-wodnych, może stanowić:

- grunt ulepszony pospółką, odpadami kamiennymi, żużłem wielkopieczowym, spoiwem itp.,
- kruszywo naturalne lub łamane, stabilizowane mechanicznie,
- podbudowa tłuczniowa, żwirowa lub żużlowa, lub inny rodzaj podbudowy określonej w dokumentacji projektowej.

Podbudowa powinna być przygotowana zgodnie z wymaganiami określonymi w specyfikacjach dla odpowiedniego rodzaju podbudowy.

5.4. Obramowanie nawierzchni

Do obramowania nawierzchni z betonowych kostek brukowych można stosować krawężniki uliczne betonowe wg BN-80/6775-03/04 [6] lub inne typy krawężników zgodne z dokumentacją projektową lub zaakceptowane przez Inspektora.

5.5. Podsypka

5.5.1. Na podsypkę należy stosować piasek gruby, odpowiadający wymaganiom PN-B- 06712 [3].

SZCZEGÓŁOWA SPECYFIKACJA TECHNICZNA

wymiany ogrodzenia Leśniczówki Zapowiednik na działce Nr 35/7, obręb 0001 Bączek

Grubość podsypki po zagęszczeniu powinna zawierać się w granicach od 3 do 5 cm. Podsypka powinna być zwilżona wodą, zagęszczona i wyprofilowana.

5.5.2. Cement stosowany do podsypki cementowo-piaskowej i do wypełnienia spoin powinien być cementem portlandzkim klasy „32,5” i odpowiadać wymaganiom PN-B-19701 [3]. Przechowywanie cementu powinno być zgodne z BN-88/6731-08 [6].

5.5.3. Woda powinna odpowiadać wymaganiom PN-B-32250 [4]. Powinna to być woda „odmiany 1”.

6. KONTROLA JAKOŚCI ROBÓT

6.1. Ogólne zasady kontroli jakości robót

Ogólne zasady kontroli jakości robót podano w ST DM.00.00.00 "Wymagania ogólne".

6.2. Badania przed przystąpieniem do robót

Przed przystąpieniem do robót wykonawca powinien sprawdzić czy producent kostek brukowych posiada deklarację zgodności wyrobu wg pkt 2 niniejszej ST. Niezależnie od posiadanej deklaracji zgodności Wykonawca powinien żądać od producenta oznakowywania wszystkich dostaw oznakowaniem CE. Poza tym, przed przystąpieniem do robót Wykonawca sprawdza wyrób w zakresie wymagań podanych w pkt 2 i wyniki badań przedstawia Inżynierowi do akceptacji.

6.3. Badania w czasie robót

6.3.1. Sprawdzenie podłoża Sprawdzenie podłoża polega na stwierdzeniu zgodności z Dokumentacją Projektową i odpowiednimi ST. Dopuszczalne tolerancje wynoszą dla: - głębokości koryta: o szerokości do 3 m: ± 1 cm, o szerokości powyżej 3 m: ± 2 cm, - szerokości koryta: ± 5 cm Sprawdzenie podsypki w zakresie grubości i wymaganych spadków poprzecznych i podłużnych polega na stwierdzeniu zgodności z Dokumentacją Projektową oraz pkt 5.4. niniejszej ST.

6.3.2. Sprawdzenie wykonania chodnika

Sprawdzenie prawidłowości wykonania chodnika z betonowych kostek brukowych polega na stwierdzeniu zgodności wykonania z Dokumentacją Projektową oraz wymaganiami pkt 5.5. niniejszej ST: - pomiar szerokości spoin, - sprawdzenie prawidłowości ubijania (wibrowania), - sprawdzenie prawidłowości wypełniania spoin, - sprawdzenie, czy przyjęty deseń (wzór) i kolor nawierzchni jest zachowany

6.3.3. Sprawdzenie wykonania nawierzchni

Sprawdzenie prawidłowości wykonania nawierzchni z betonowych kostek brukowych polega na stwierdzeniu zgodności wykonania z dokumentacją projektową oraz wymaganiami wg pkt 5.6 niniejszej SST:

- pomiar szerokości spoin,
- sprawdzenie prawidłowości ubijania (wibrowania),
- sprawdzenie prawidłowości wypełnienia spoin,
- sprawdzenie, czy przyjęty deseń (wzór) i kolor nawierzchni jest zachowany.

6.3.3.1. Sprawdzenie równości chodnika

Sprawdzenie równości nawierzchni przeprowadzać należy łątą co najmniej raz na każde 150 do 300 m 2 ułożonego chodnika i w miejscach wątpliwych, jednak nie rzadziej niż raz na 50 m chodnika. Dopuszczalny prześwit pod łątą 4 m nie powinien przekraczać 1,0 cm.

6.3.3.2. Sprawdzenie profilu podłużnego

Sprawdzenie profilu podłużnego przeprowadzać należy za pomocą niwelacji, biorąc pod uwagę punkty charakterystyczne, jednak nie rzadziej niż co 100 m. Odchylenia od projektowanej niwelety chodnika w punktach załamania niwelety nie mogą przekraczać ± 3 cm.

6.3.3.3. Sprawdzenie profilu poprzecznego

Sprawdzenie profilu poprzecznego dokonywać należy szablonem z poziomą, co najmniej raz na każde 150 do 300 m² chodnika i w miejscach wątpliwych, jednak nie rzadziej niż co 50 m. Dopuszczalne odchylenia od projektowanego profilu wynoszą $\pm 0,3\%$.

6.4. Sprawdzenie cech geometrycznych nawierzchni

6.4.1. Nierówności podłużne Nierówności podłużne nawierzchni mierzone łątą lub planografem zgodnie z normą BN- 68/8931-04 [8] nie powinny przekraczać 0,8 cm.

6.4.2. Spadki poprzeczne

SZCZEGÓŁOWA SPECYFIKACJA TECHNICZNA

wymiany ogrodzenia Leśniczówki Zapowiednik na działce Nr 35/7, obręb 0001 Bączek

Spadki poprzeczne nawierzchni powinny być zgodne z dokumentacją projektową z tolerancją $\pm 0,5\%$.

6.4.3. Niweleta nawierzchni

Różnice pomiędzy rzędnymi wykonanej nawierzchni i rzędnymi projektowanymi nie powinny przekraczać ± 1 cm.

6.4.4. Szerokość nawierzchni

Szerokość nawierzchni nie może różnić się od szerokości projektowanej o więcej niż ± 5 cm.

6.4.5. Grubość podsypki

Dopuszczalne odchyłki od projektowanej grubości podsypki nie powinny przekraczać $\pm 1,0$ cm.

6.5. Częstotliwość pomiarów

Częstotliwość pomiarów dla cech geometrycznych nawierzchni z kostki brukowej, wymienionych w pkt 6.4 powinna być dostosowana do powierzchni wykonanych robót.

Zaleca się, aby pomiary cech geometrycznych wymienionych w pkt 6.4 były przeprowadzone nie rzadziej niż 2 razy na 100 m² nawierzchni i w punktach charakterystycznych dla niwelety lub przekroju poprzecznego oraz wszędzie tam, gdzie poleci Inspektor.

7. OBMIAR ROBÓT

7.1. Ogólne zasady obmiaru robót

Ogólne zasady obmiaru robót podano w ST-00.01 „Wymagania ogólne” pkt 7.

7.2. Jednostka obmiarowa

Jednostką obmiarową jest m² (metr kwadratowy) wykonanej nawierzchni z betonowej kostki brukowej.

8. ODBIÓR ROBÓT

8.1. Ogólne zasady odbioru robót

Ogólne zasady odbioru robót podano w ST-00.01 „Wymagania ogólne” pkt 8.

Roboty uznaje się za wykonane zgodnie z dokumentacją projektową, SST i wymaganiami Inspektora, jeżeli wszystkie

pomiary i badania z zachowaniem tolerancji według pkt 6 dały wyniki pozytywne.

8.2. Odbiór robót zanikających i ulegających zakryciu

Odbiorowi robót zanikających i ulegających zakryciu podlegają:

- przygotowanie podłoża,
- ewentualnie wykonanie podbudowy,
- wykonanie podsypki,
- ewentualnie wykonanie łąwy pod krawężniki.

Zasady ich odbioru są określone w ST-00.01 „Wymagania ogólne”.

9. PODSTAWA PŁATNOŚCI

9.1. Ogólne ustalenia dotyczące podstawy płatności

Ogólne ustalenia dotyczące podstawy płatności podano w ST-00.01 „Wymagania ogólne” pkt 9.

9.2. Cena jednostki obmiarowej

Cena wykonania 1 m² nawierzchni z kostki brukowej betonowej obejmuje:

- prace pomiarowe i roboty przygotowawcze,
- oznakowanie robót,
- przygotowanie podłoża (ewentualnie podbudowy),
- dostarczenie materiałów,
- wykonanie podsypki,
- ułożenie i ubicie kostki,
- wypełnienie spoin,
- przeprowadzenie badań i pomiarów wymaganych w specyfikacji technicznej.

SZCZEGÓŁOWA SPECYFIKACJA TECHNICZNA

wymiany ogrodzenia Leśniczówki Zapowiednik na działce Nr 35/7, obręb 0001 Bączek

10. NORMY ZWIĄZANE

- 1) PN-B-04111 Materiały kamienne. Oznaczenie ścieralności na tarczy Boehmego.
- 2) PN-B-06250 Beton zwykły.
- 3) PN-B-06712 Kruszywa mineralne do betonu zwykłego.
- 4) PN-B-19701 Cement. Cement powszechnego użytku. Skład, wymagania i ocena zgodności.
- 5) PN-B-32250 Materiały budowlane. Woda do betonów i zapraw.
- 6) BN-80/6775-03/04 Prefabrykaty budowlane z betonu. Elementy nawierzchni dróg, ulic, parkingów i torowisk tramwajowych. Krawężniki i obrzeża.
- 7) BN-68/8931-01 Drogi samochodowe. Oznaczenie wskaźnika piaskowego.
- 8) BN-68/8931-04 Drogi samochodowe. Pomiar równości nawierzchni planografem i łatą.